



bebeconfort®

Zina

0m+ | < 9kg



bebeconfort.com

Photos non contractuelles - Products may differ from those shown - Niet contractuele foto's - Abbildungen ohne Gewähr - Las fotos pueden no coincidir con el producto real - Fotografie non contrattuali - Fotos não contratuais - Produkty sa môžu odlišovať od vyobrazených - Produkt może różnić się od pokazanego na ilustracji - Výrobky se mohou lišit od vyobrazení - Utomöbögatoriska fotografier



**EN • IMPORTANT! READ CAREFULLY
AND KEEP FOR FUTURE REFERENCE.**

**FR • IMPORTANT ! LIRE ATTENTIVEMENT
LA NOTICE ET LA CONSERVER POUR
CONSULTATION ULTÉRIEURE.**

**DE • WICHTIG! BITTE SORGFÄLTIG
LESEN UND FÜR SPÄTERES NACHLESEN
UNBEDINGT AUFBEWAHREN.**

**IT • IMPORTANTE - LEGGERE CON
ATTENZIONE E CONSERVARE PER
CONSULTAZIONE FUTURA.**



ES • IMPORTANTE - LEER

DETENIDAMENTE Y CONSERVAR PARA
FUTURA REFERENCIA.

NL • BELANGRIJK - LEES ZORGVULDIG EN
BEWAAR

ALS REFERENTIE VOOR EEN LATER
GEBRUIK.

PT • IMPORTANTE - LER COM ATENÇÃO E
GUARDAR PARA CONSULTAS FUTURAS.

PL • WAŻNE - NALEŻY UWAŻNIE
ZAPOZNAĆ SIĘ Z INSTRUKCJĄ OBSŁUGI I
ZACHOWAĆ JĄ NA PRZYSZŁOŚĆ.



SK • DÔLEŽITÉ - POZORNE SI
PREČÍTAJTE A USCHOVAJTE PRE
BUDÚCU POTREBU.

CS • DŮLEŽITÉ - POZORNĚ PŘEČTĚTE A
USCHOVEJTE PRO BUDOUCÍ POTŘEBU.

SV • VIKTIGT ! LÄS NOGGRANT OCH
SPARA FÖR FRAMTIDA BRUK.



Index

Instructions for use/Warranty
Mode d'emploi/Garantie
Gebrauchsanweisung/Garantia
Manual de instrucciones/Garantia
Istruzioni per l'uso/Garanzia
Gebruiksaanwijzing/Garantie
Modo de utilização/Garantia
Používateľské pokyny/Záruka
Instrukcja obsługi/Gwarancja
Návod k použití/Záruka
Bruksanvisning/Garanti



8



16

EN 31
FR 34

PL 52



18

DE 37
IT 40

CS 58



28

ES 43
NL 46

SV 61



29

PT 49





EN • Congratulations on your purchase.

To ensure maximum protection and optimum comfort for your child, it is essential that you read through the entire manual carefully and follow all instructions.

DE • Wir beglückwünschen Sie zu Ihrem Kauf.

Für den besten Schutz und optimalen Komfort Ihres Kindes ist es wichtig, die Gebrauchsanweisung vollständig und sorgfältig zu lesen und alle Anweisungen zu beachten.

FR • Nous vous félicitons pour votre achat.

Pour une protection maximale et un confort optimal de votre enfant, il est essentiel d'étudier attentivement et complètement le mode d'emploi et de respecter les instructions.

IT • Congratulazioni per il vostro acquisto.

Per la massima protezione e per un comfort ottimale del vostro bambino, è molto importante leggere e seguire attentamente tutte le istruzioni.

ES • ¡Enhorabuena por tu compra!

Para una protección máxima y un confort óptimo para tu bebé, es muy importante que lea el manual con atención y que siga las instrucciones.

PT • Felicitações pela sua compra

Para uma máxima protecção e óptimo conforto para o seu filho, é importante que leia atentamente e siga todas as instruções de utilização.

NL • Gefeliciteerd met uw aankoop.

Voor een maximale bescherming en een optimaal comfort voor je kind is het essentieel de volledige handleiding zorgvuldig te bestuderen en op te volgen.

SK • Blahoželáme vám k vašej kúpe.

Aby sa zaručila maximálna ochrana a optimálny komfort pre vaše dieťa, je dôležité, aby ste si pozorne prečítali celú príručku a dodržiavali všetky pokyny.

PL • Gratulujemy zakupu.

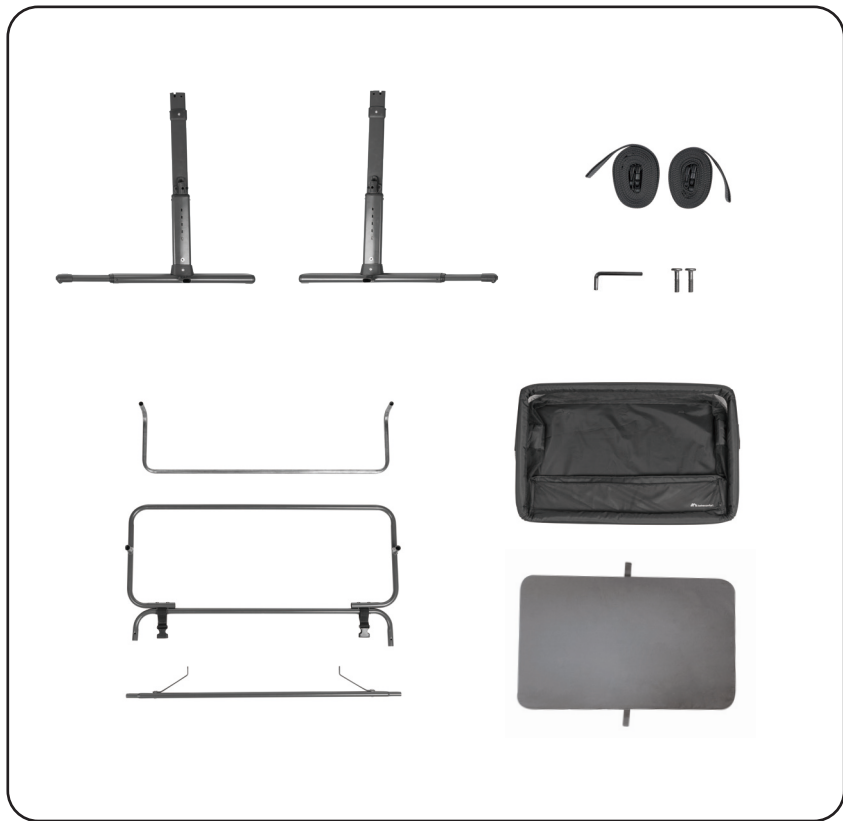
W celu zapewnienia maksymalnej ochrony i optymalnej wygody dla dziecka konieczne jest dokładne zapoznanie się z całą instrukcją i przestrzeżenie wszystkich wskazówek.

CS • Gratulujeme vám k nákupu.

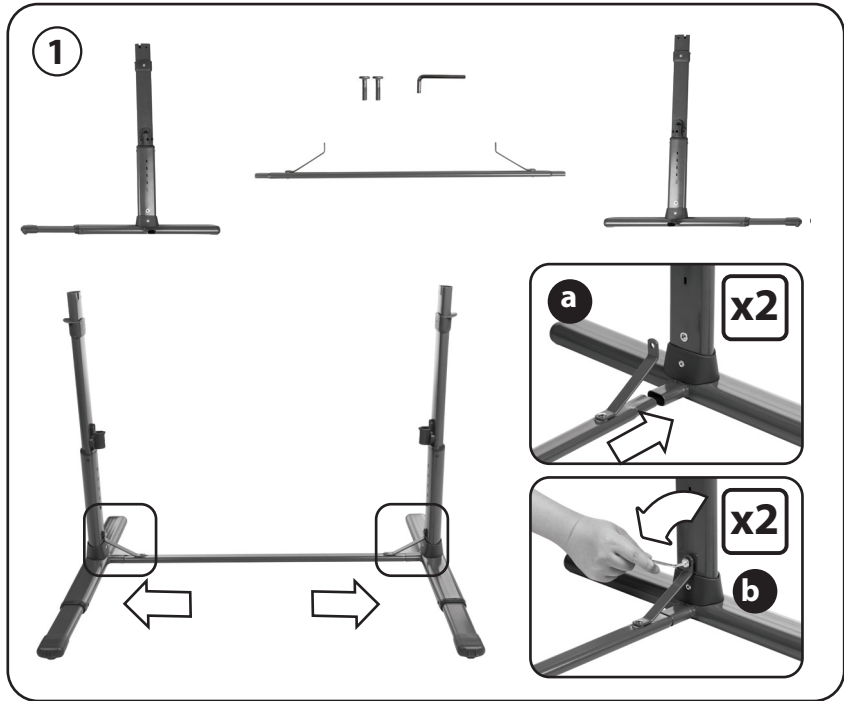
V zájmu zajištění maximální ochrany a optimálního pohodlí pro dítě je nezbytné, abyste si pozorně přečetli celý návod a dodržovali všechny pokyny.

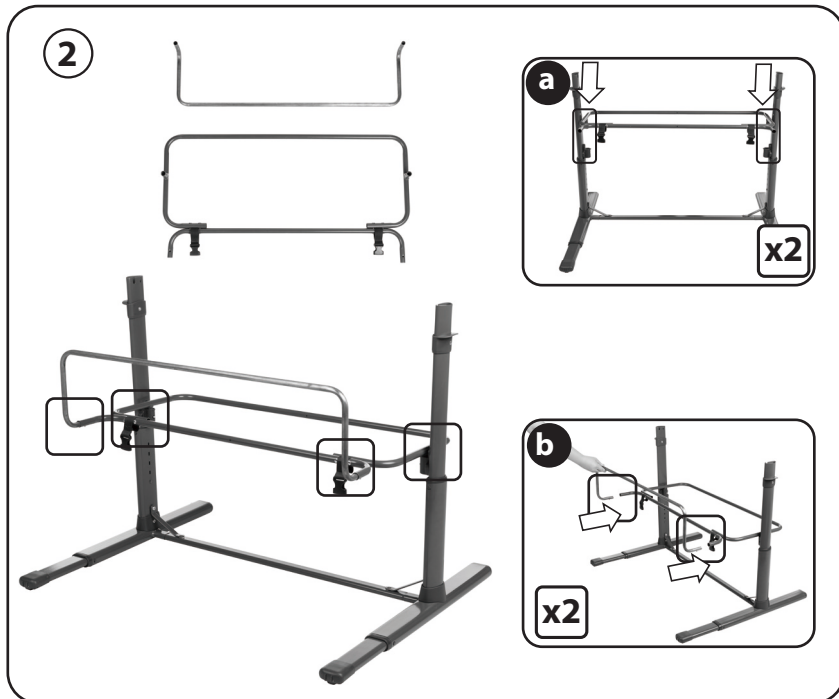
SV • Vi gratulerar dig till ditt köp.

För maximalt skydd och optimal komfort för ditt barn är det viktigt att läsa bruksanvisningen i sin helhet och ta hänsyn till anvisningarna.



7







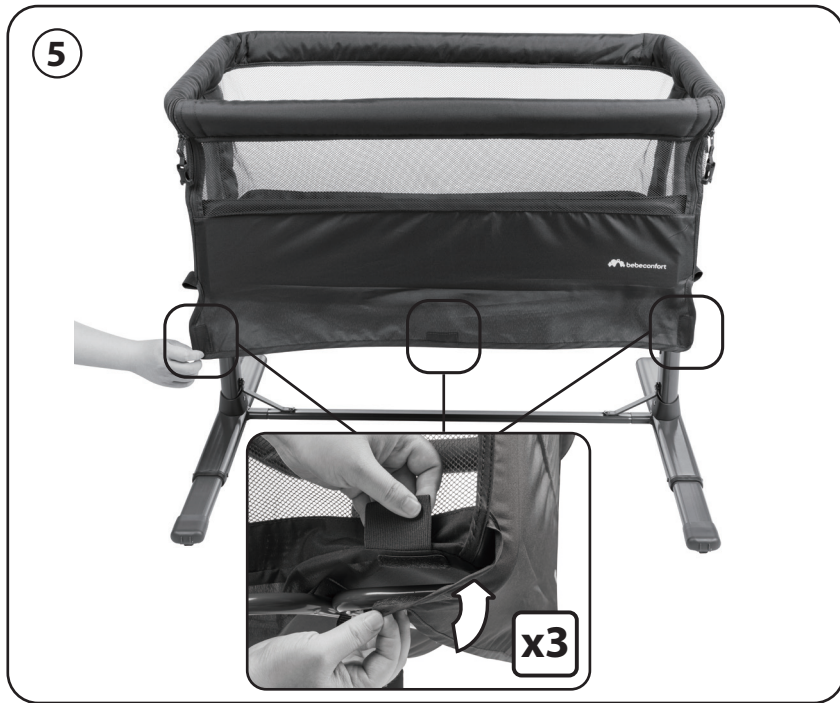
10



4



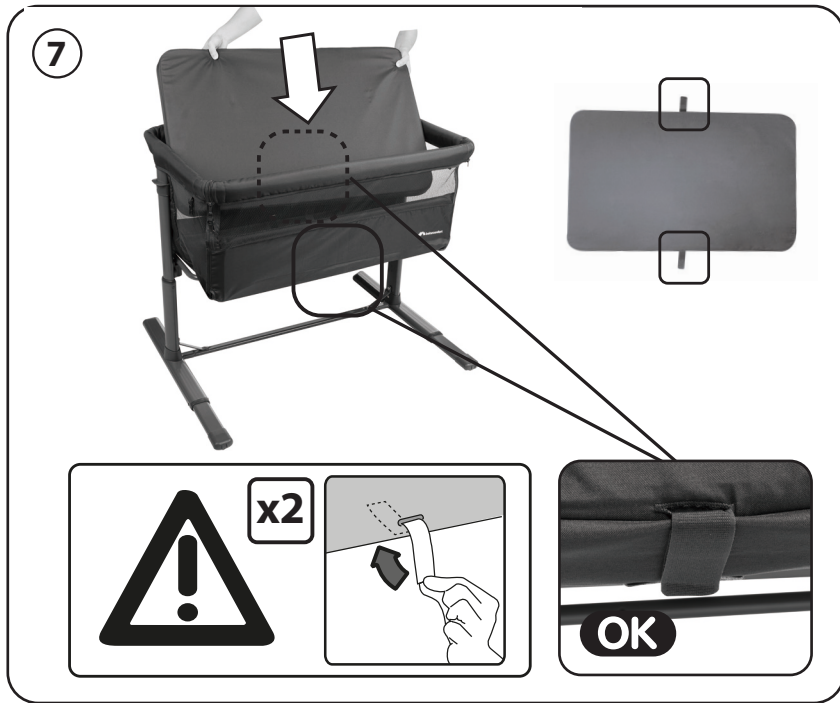
11



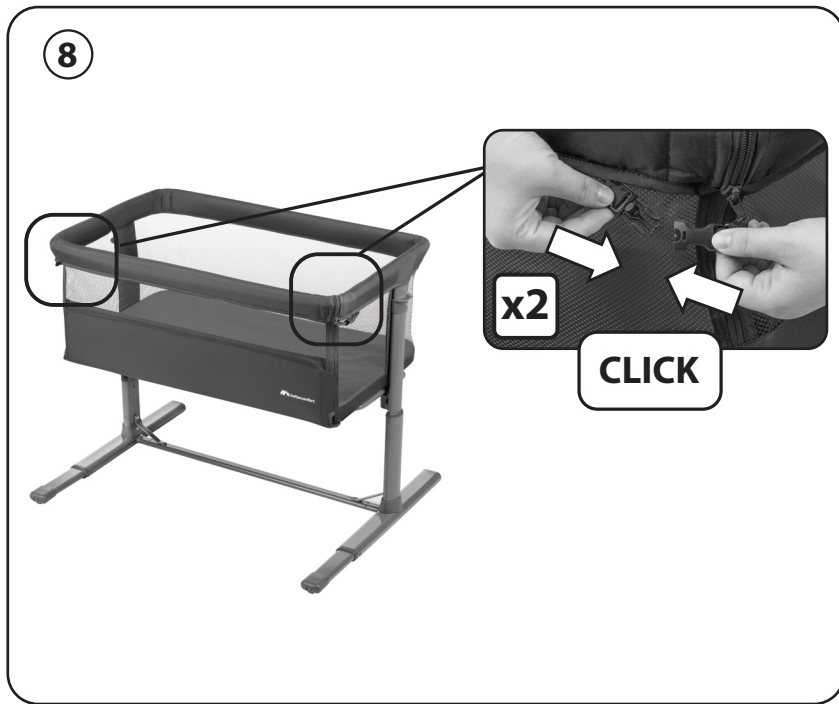
12

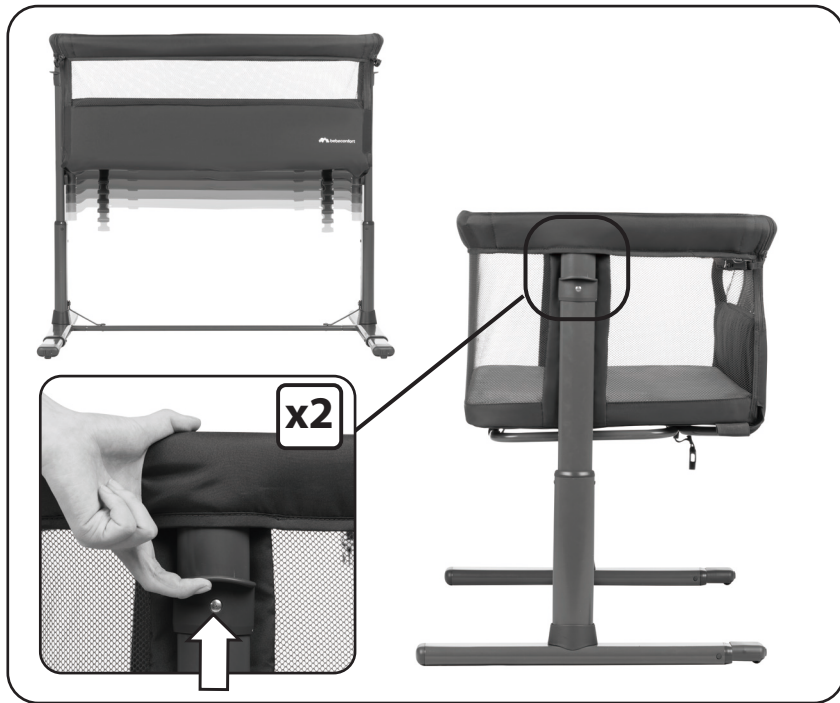


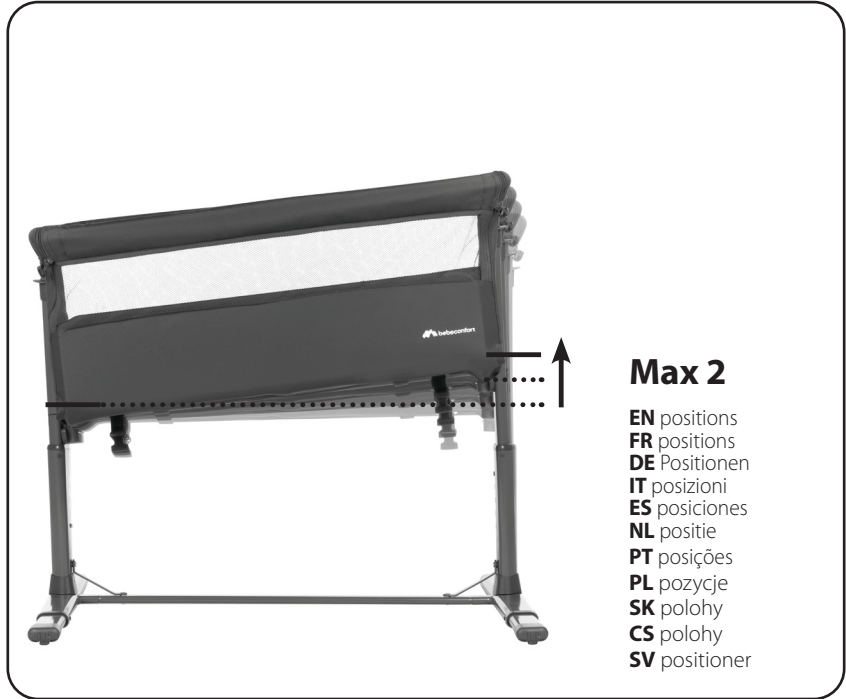
13



14





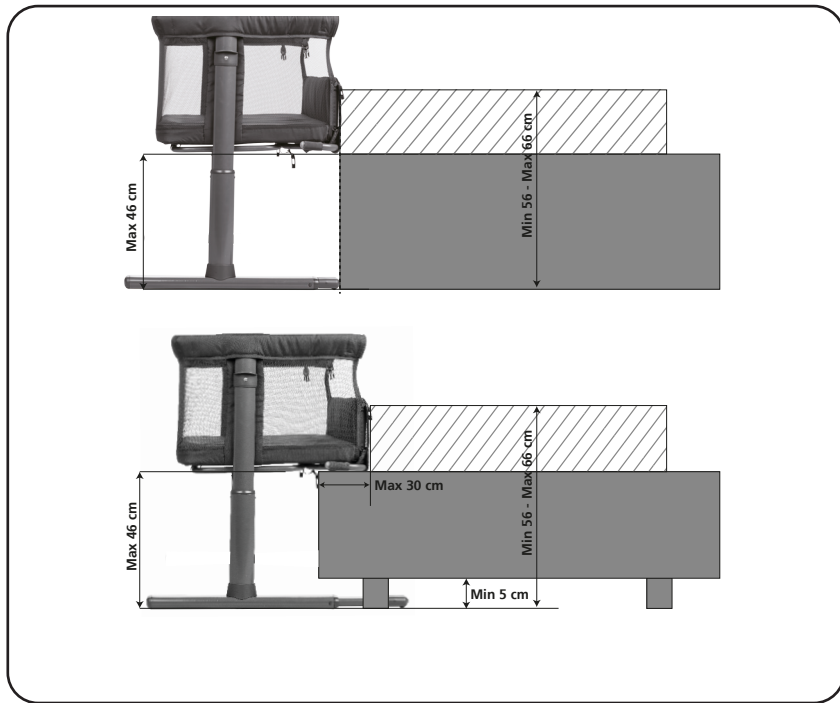


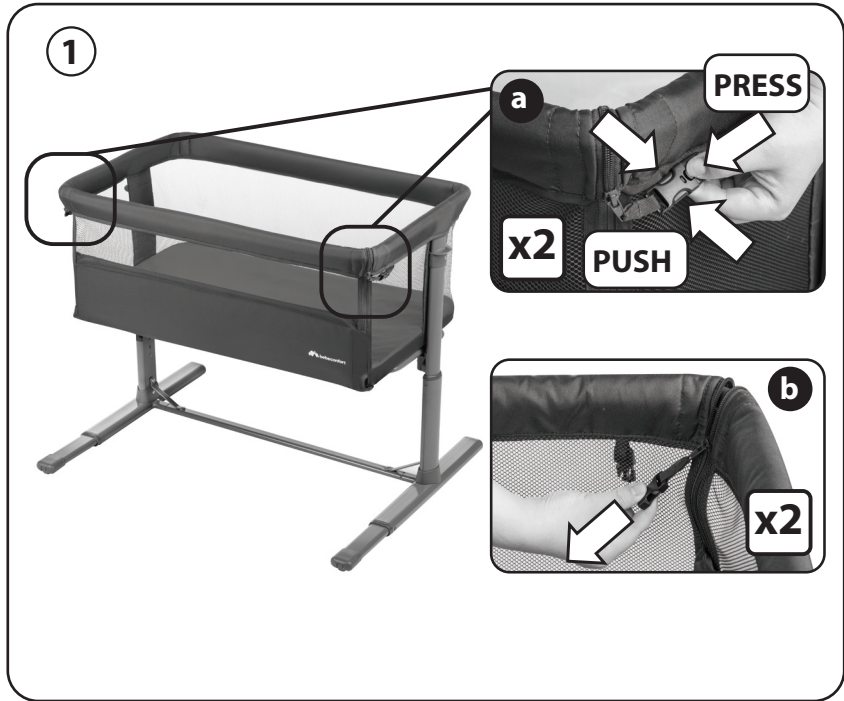
Max 2

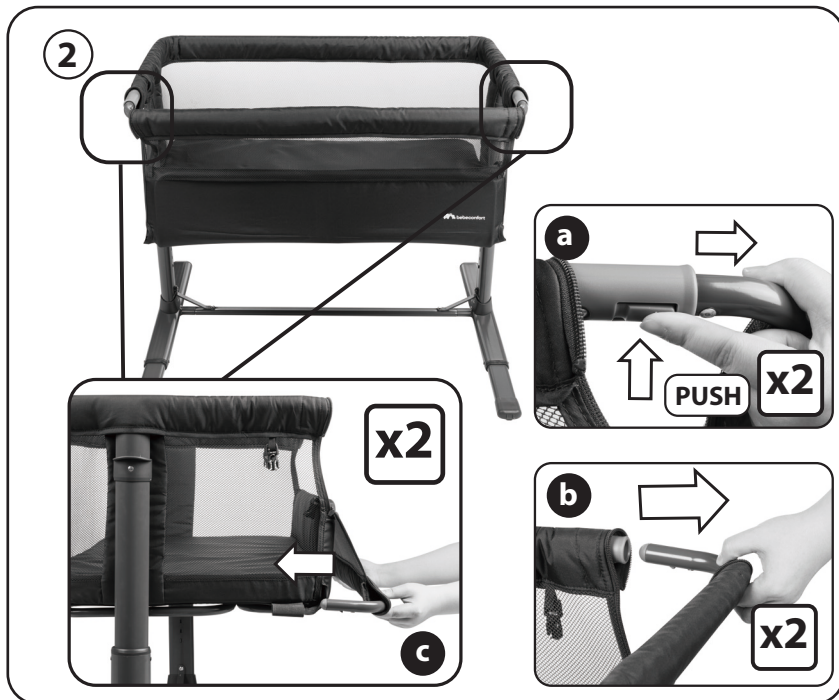
- EN** positions
- FR** positions
- DE** Positionen
- IT** posizioni
- ES** posiciones
- NL** posities
- PT** posições
- PL** pozycje
- SK** polohy
- CS** polohy
- SV** positioner



EN The adult bed must be suitable for the following dimensions. **FR** Le lit adulte est adapté pour les dimensions suivantes. **DE** Das Elternbett muss für die folgenden Abmessungen geeignet sein. **IT** Il letto dell'adulto deve essere idoneo per le seguenti dimensioni. **ES** La cama del adulto debe adecuarse a las siguientes medidas. **NL** Het volwassen bed moet voldoen aan de volgende afmetingen. **PT** A cama de adulto deverá ser adequada às seguintes dimensões. **PL** Łóżko dla dorosłych musi pasować do następujących wymiarów. **SK** Postel pre dospelých musí byť vhodná pre nasledujúce rozmery. **CS** Lůžko musí být vhodné pro následující rozměry. **SV** Vuxensängen måste vara anpassad efter följande mått.



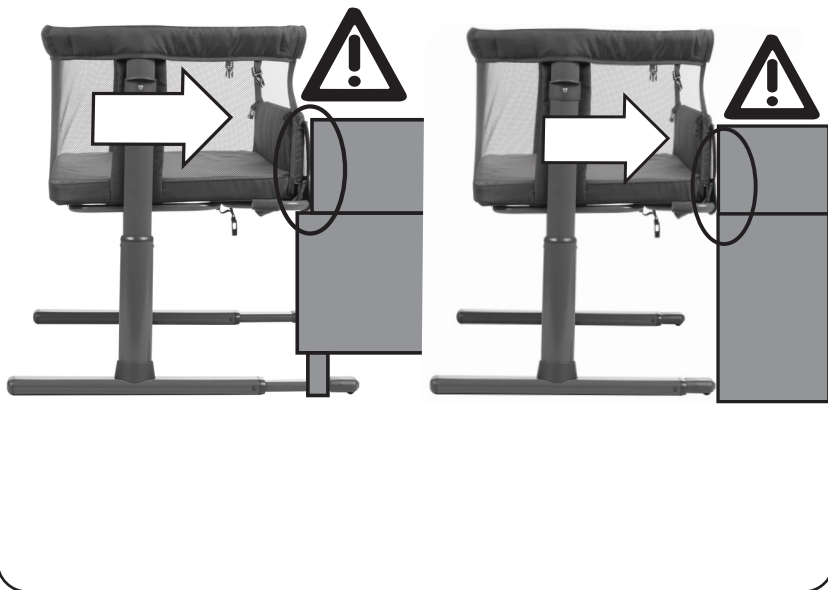




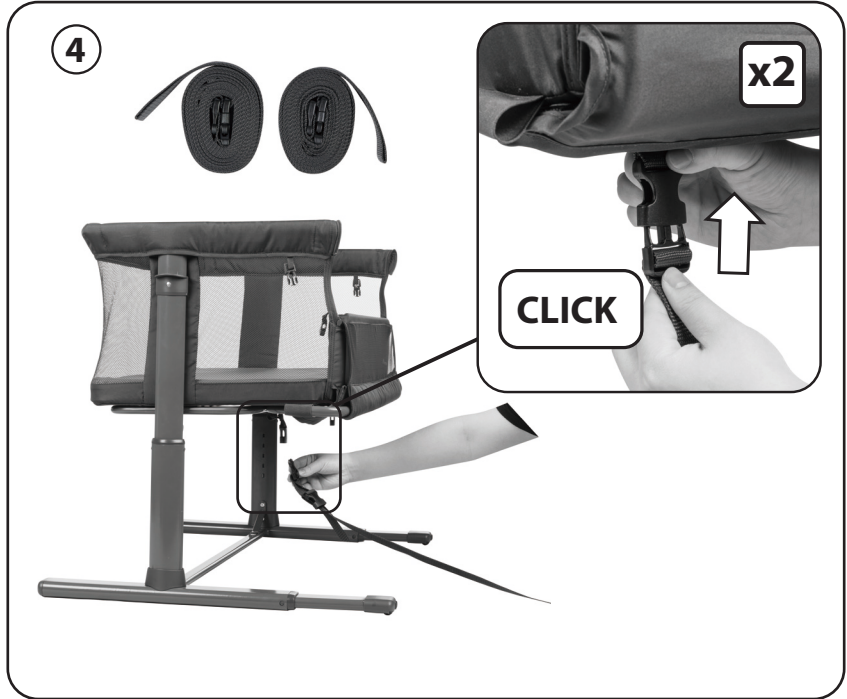
20

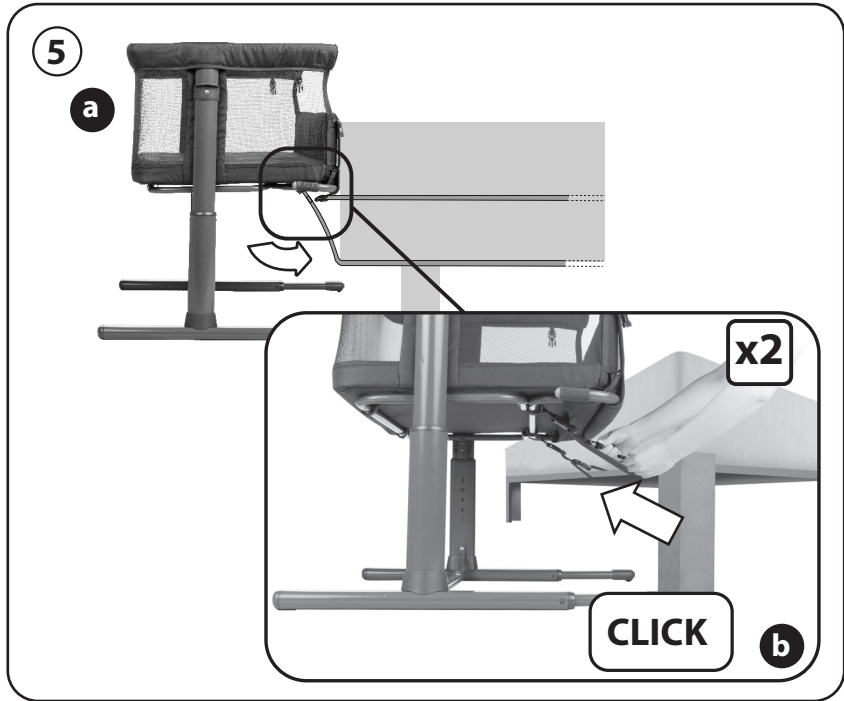


3

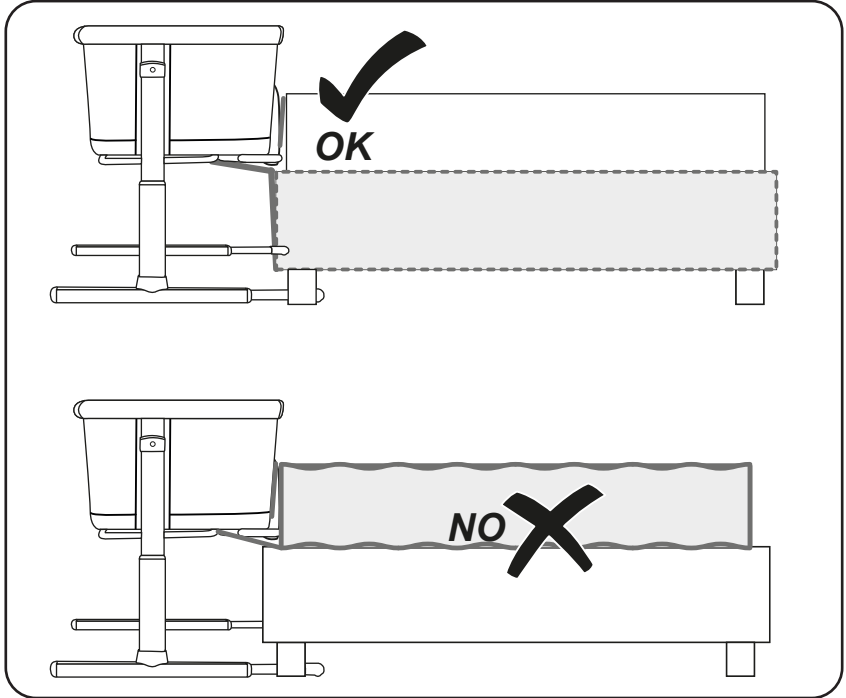


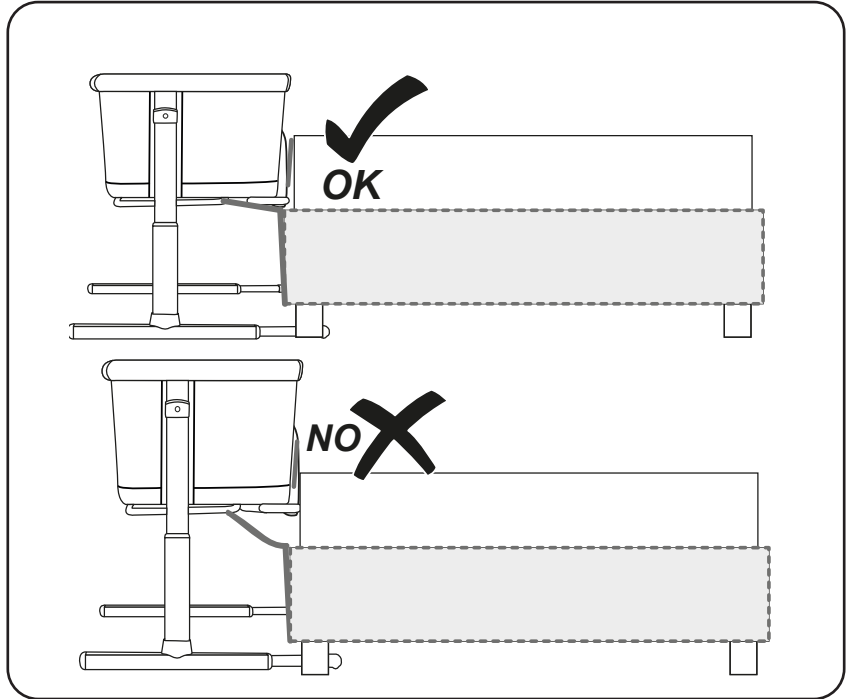
21

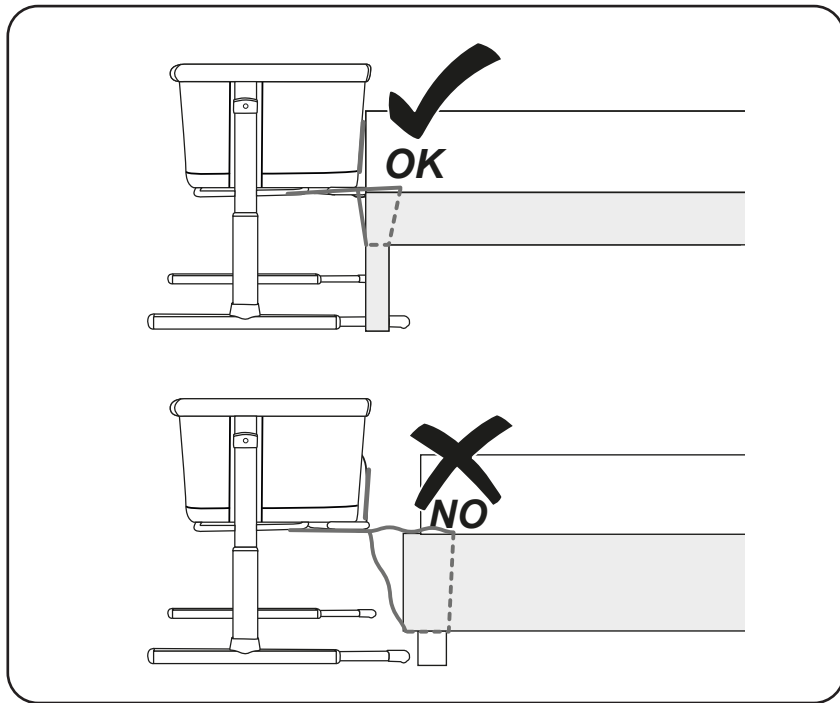




23







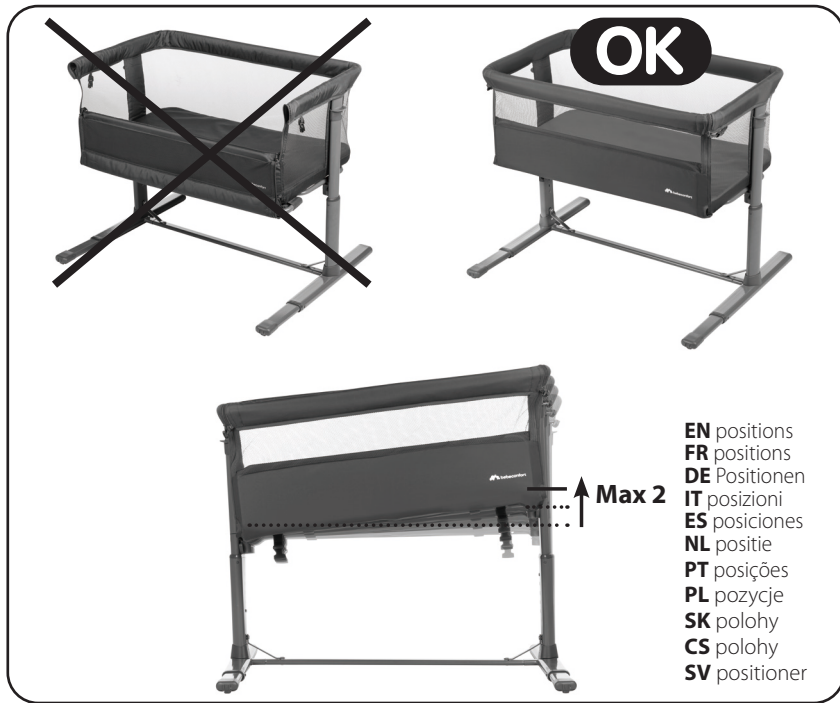


OK

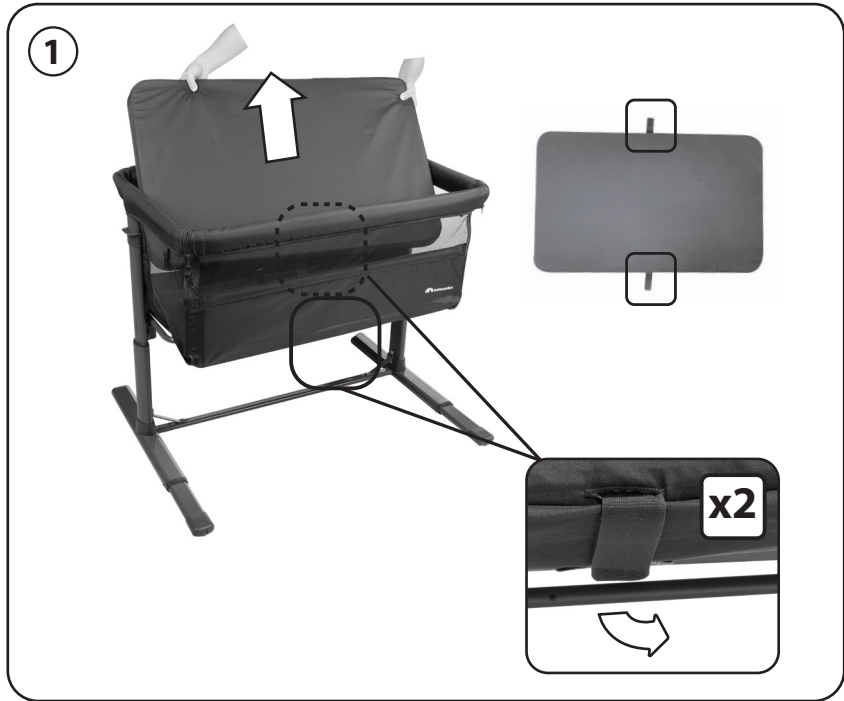


NO 





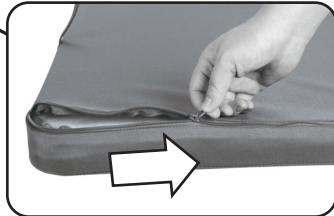
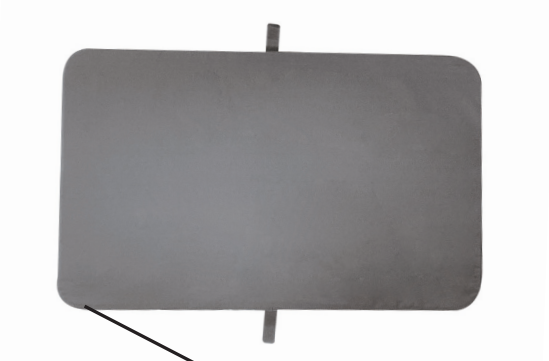
- EN** positions
- FR** positions
- DE** Positionen
- IT** posizioni
- ES** posiciones
- NL** positie
- PT** posições
- PL** pozycje
- SK** polohy
- CS** polohy
- SV** positioner



29



1



30



GENERAL INSTRUCTIONS

• EN 1130 : 2019 & EN 16890 : 2017+A1:2021

• Our products have been carefully designed and tested with the safety and comfort of your child in mind.

WARNING!

- Stop using the product as soon as the child can sit or kneel or pull itself up.
- Placing additional items in the product may cause suffocation.
- Do not place the product close to another product, which could present a danger of suffocation, e.g. strings, blind/curtain cords, etc.
- Do not use more than one mattress in the product.
- Do not use this product without reading the instructions first.
- Only use the mattress sold with this crib, do not add a second mattress on this one, suffocation hazards.
- To avoid hazards from the child's neck being caught on the top rail on the side that is next to the adult bed, the top rail must not be higher than

the adult bed mattress.

- To avoid the risk of your child being strangled the attachment system to the adult's bed shall always be kept away from and out of the crib.
- Do not use more than one mattress in the cot (crib and suspended bed).
- Be aware of the risk of open fire and other sources of strong heat, such as electric bar fires, gas fires, etc. in the near vicinity of the cot (crib and suspended bed).

DANGER!

Always completely raise the drop side when not attached to the adult's bed.

WARNING:

- The product shall be placed on a horizontal floor.
- Young Children shall not be allowed to play unsupervised in the vicinity of the crib.
- The crib should be locked in the fixed position when the child is left unattended.
- Ensure that the cot is properly positioned next to the adult bed and strap it correctly onto a rigid structure belonging to the adult bed (bed base or frame or similar). Do not strap the cot onto the adult bed mattress. Only use the attachment



system provided and do not use any other attachment system.

- Check the tightness of the attachment system before each use by pulling the bedside sleeper in a direction away from adult bed.
- There must never be a gap between the lower side of the bedside sleeper and the mattress of the adult bed.
- If there is any gap between the bedside sleeper and the adult bed DO NOT use product. Gaps shall not be filled with pillows, blankets or other items.
- DO NOT use crib if any parts are missing, damaged, or broken. Contact Dorel for replacement parts and instructional literature if needed. Do not substitute parts.
- Ensure that the locking mechanisms are correctly engaged and adjusted before using your bed and that fittings should be checked regularly and tightened as necessary.
- Check regularly to ensure that your babycare product does not include any loose screws or any other part likely to injure the baby, or which could catch on items of clothing (cord, pacifier, collar etc.) posing a risk of strangulation.
- To prevent a suffocation hazard from entrapment, the bedside sleeper shall be properly secured to the adult bed using attachment system
- Risk of strangulation: All assembly fittings should always be tightened properly and care should be

taken that no screws are loose, because a child could trap parts of the body or clothing (e.g. strings, necklaces, ribbons for babies' dummies, etc.).

- Maximum mattress thickness: 30mm.
- The bedside sleeper shall never be used in an inclined position.
- To avoid the risk of your child being strangled the attachment system to the adult's bed shall always be kept away from and out of the crib.

Care :

Use a sponge and mild soap. Remember that all mechanical products must be maintained regularly and used correctly if they are to provide maximum satisfaction and last a long time.

WARRANTY

Our 24 months warranty reflects our confidence in the high quality of our design, engineering, production and product performance. We confirm that this product was manufactured in accordance with the current European safety requirements and quality standards which are applicable to this product, and that this product is free from defects on materials and workmanship at the time of purchase. Under the conditions mentioned herein, this warranty may be invoked by consumers in the countries where this product has been sold by a subsidiary of the Dorel Group or by an authorized dealer or retailer. Our 24 months warranty covers all manufacturing defects in materials and workmanship when used in normal conditions and in accordance with our user manual for a period of 24 months from the date of the original retail purchase



by the first end-user customer. To request repairs or spare parts under our warranty for defects in materials and workmanship you must present our proof of purchase, made within the 24 months preceding the service request. Our 24 months warranty does not apply to defects caused by normal wear and tear, damage caused by accidents, abusive use, negligence, fire, liquid contact or other external cause, damage which is the consequence of failing to comply with the user manual, damage caused by use with another product, damage caused by service by anyone who is not authorized by us, or if the product is stolen or if any label or identification number has been removed from the product or has been changed. Examples of normal wear and tear include wheels and fabric worn down by regular use and the natural breakdown of colors and materials due to normal aging of the product.

What to do in case of defects:

Should problems or defects arise, your first point of contact is the authorized dealer or retailer recognized by us. Our 24 months warranty is recognized by them (1). You must present your proof of purchase, made within the 24 months preceding the service request. It is easiest if you get your service request pre-approved by us. If you submit a valid claim under this warranty, we may request that you return your product to the authorized dealer or retailer recognized by us or that you ship the product to us in accordance with our instructions. We will pay for shipment and for return freight if all instructions are followed. Damage and/or defects neither covered by our warranty nor by the legal rights of the consumer and/or damage and/or defects with respect to products that are not covered by our warranty can be handled at a reasonable fee.

Rights of the consumer:

A consumer has legal rights pursuant to applicable consumer legislation, which may vary from country to country. The rights of the consumer under applicable national legislation are not affected by this warranty. This warranty is provided by Dorel Netherlands. We are registered in The Netherlands under company number 17060920. Our trading address is Korendijk 5, 5704 RD Helmond, The Netherlands, and our postal address is P.O. Box 6071, 5700 ET Helmond, The Netherlands. The names and address details of other subsidiaries of the Dorel group can be found on the last page of this manual and on our website for the brand concerned.

(1) Products purchased from retailers or dealers that remove or change labels or identification numbers are considered unauthorized. Products purchased from unauthorized retailers are also considered unauthorized. No warranty applies to these products since the authenticity of these products cannot be ascertained.



GÉNÉRALITÉ

• EN 1130 : 2019 & EN 16890 : 2017+A1:2021

• Nos produits ont été conçus et testés avec soin pour la sécurité de votre enfant.

AVERTISSEMENTS:

- Ne plus utiliser le produit dès lors que l'enfant peut s'asseoir, s'agenouiller ou se lever seul.
- Le fait de placer d'autres articles dans le produit peut provoquer des risques de suffocation.
- Ne pas placer le produit près d'un autre produit qui pourrait présenter un risque de suffocation ou de strangulation, par exemple ficelles, cordons de store/de rideau, etc.
- Ne pas utiliser plus d'un matelas dans le produit.
- Ne pas utiliser ce produit avant d'avoir lu les instructions d'utilisation.
- Ne rien laisser dans le berceau et ne pas le placer à côté d'un produit qui pourrait fournir une prise pour les pieds de l'enfant ou présenter un danger d'étouffement ou d'étranglement, par exemple des ficelles, des cordons

de rideaux etc.

- Utiliser uniquement le matelas vendu avec ce berceau. Ne pas ajouter un second matelas sur celui-ci. Risques de suffocation.
- Pour éviter tout risque d'étranglement de l'enfant causé par un choc sur la trachée (gorge) au niveau du rail supérieur sur le côté qui est proche du lit de l'adulte, le rail supérieur ne doit pas être plus haut que le matelas du lit de l'adulte.
- Pour éviter tout risque d'étranglement de l'enfant, le système de fixation au lit de l'adulte doit toujours être maintenu à l'écart et à l'extérieur du berceau.
- N'utiliser qu'un seul matelas dans le berceau (lit bébé et lit bébé suspendu).
- Attention au danger de placer le berceau (lit bébé et lit bébé suspendu) à proximité de flammes nues et d'autres sources de forte chaleur, comme les appareils de chauffage électrique, les appareils de chauffage à gaz, etc.

FR



DANGER!

Toujours relever complètement le côté mobile lorsqu'il n'est pas attaché au lit de l'adulte.

ATTENTION !

- Le produit doit être placé sur un sol horizontal.
- Les jeunes enfants ne sont pas autorisés à jouer sans surveillance à proximité du berceau.
- Le berceau doit être en position fixe lorsque l'enfant est laissé sans surveillance
- Veillez à bien positionner le produit contre le lit adulte et à sangler correctement le produit avec une structure rigide du lit adulte. (sommier, cadre du lit ...). Ne pas sangler le produit au matelas du lit adulte. Seulement utiliser le système de fixation qui est fourni et ne pas utiliser d'autre système de fixation.
- Vérifier la tenue du système de fixation avant chaque utilisation en tirant le cododo loin du lit de l'adulte.
- Il ne doit jamais y avoir d'espace entre la partie inférieur du berceau et le matelas du lit de l'adulte.
- S'il y a un espace entre le côté abaissé du cododo et le lit de l'adulte, NE PAS utiliser le produit. Il convient de ne pas combler les espaces avec des oreillers, des couvertures ou d'autres articles.
- NE PAS utiliser le berceau si une pièce quelconque est cassée, endommagée ou manquante. Contacter Dorel pour obtenir des pièces de rechange et une documentation avec des instructions si

nécessaire. NE PAS remplacer les pièces.

- Avant utilisation vérifiez que les mécanismes de verrouillage sont bien enclenchés et correctement ajustés et que les dispositifs d'assemblage soient toujours convenablement serrés et régulièrement vérifiés et resserrés si nécessaire.
- Veillez à vérifier régulièrement que votre article de puériculture ne comporte pas de vis mal serrée ou tout autre élément susceptible de blesser l'enfant, ainsi que d'accrocher ou coincer ses vêtements (cordon, sucettes, colliers, etc...), ceci pourrait provoquer un risque d'étranglement.
- Vous éviter tout risque de suffocation dû à un coincement, le cododo jumeau doit être correctement fixé au lit de l'adulte au moyen du système de fixation.t.
- Risque de strangulation: tous les dispositifs d'assemblage doivent toujours être convenablement serrés et il convient de veiller à ce qu'aucune vis ne soit desserrée, car l'enfant pourrait y accrocher certaines parties de son corps ou ses vêtements (par exemple cordons, colliers, attaches-sucettes, etc.).
- Epaisseur de matelas maximum: 30 mm.
- Les cododos ne doivent jamais être utilisés en position inclinée.

Entretien :

Utilisez une éponge et un savon doux. Rappelez-vous que tous les produits mécaniques dépendent d'un entretien régulier et d'une utilisation raisonnable, pour donner entière satisfaction et être durables.



GARANTIE

Notre garantie de 24 mois reflète notre confiance dans la qualité supérieure de notre conception, ingénierie, production et la performance du produit. Nous garantissons que ce produit a été fabriqué conformément aux exigences de sécurité et normes de qualité actuelles européennes applicables à ce produit, et que ce produit est, au moment de l'achat, exempt de défaut de matériau et de fabrication. Dans les conditions mentionnés dans ce document, cette garantie peut être invoquée par les consommateurs dans les pays où ce produit a été vendu par une filiale du groupe Dorel ou par un revendeur ou détaillant autorisé.

Notre garantie de 24 mois couvre tous les défauts de matériau et de fabrication pour une utilisation dans des conditions normales et conformément à la notice pour une période de 24 mois à compter de la date de l'achat initial par le premier client utilisateur. Pour demander des réparations ou des pièces de rechange sous garantie pour des défauts de matériau et de fabrication, vous devez présenter la preuve d'un achat effectué dans les 24 mois précédant la demande de service.

Notre garantie de 24 mois ne couvre pas les dommages causés par l'usage normale, les accidents, l'utilisation abusive, la négligence, le feu, le contact avec un liquide ou toute autre cause extérieure, les dommages résultant d'une utilisation non conforme au mode d'emploi, de l'utilisation avec un autre produit, d'une réparation ou d'un entretien mené par une personne non autorisée par nos services, les produits volés, ne portant plus l'étiquette ou le numéro d'identification ou les produits dont ce numéro a été modifié. Des exemples d'usage normale comprennent : des roues et des tissus usés par l'utilisation régulière et la décoloration et la décomposition naturelle de couleurs et des matériaux dus à la vétusté du produit.

Que faire en cas de défauts :

En cas de problèmes ou des défauts surviennent, le meilleur

choix pour un service rapide est de consulter un revendeur agréé par nos services. Notre garantie de 24 mois est reconnue par ceux-ci (1). Vous devez présenter la preuve d'un achat effectué dans les 24 mois précédant la demande de service. Cela est plus facile si vous obtenez l'approbation au préalable de votre demande auprès de nos services. Si vous soumettez une réclamation valide en vertu de cette garantie, nous pouvons vous demander de retourner votre produit au distributeur agréé ou de nous envoyer le produit conformément à nos instructions. Nous payerons les frais d'envoi et de retour si toutes les instructions sont correctement suivies. Les dommages et/ou défauts qui ne sont couverts ni par notre garantie ni par les droits légaux du consommateur et/ou les dommages et/ou défauts en rapport à des produits qui ne sont pas couverts par notre garantie peuvent être traités à un tarif raisonnable.

Droits du consommateur :

Un consommateur a des droits légaux, en vertu de la législation applicable à la consommation, qui peuvent varier d'un pays à l'autre. Les droits du consommateur en vertu de la législation nationale applicable ne sont pas affectés par cette garantie.

Cette garantie est fournie par Dorel Pays-Bas. Nous sommes enregistrés aux Pays-Bas sous le numéro d'entreprise 17060920. Notre adresse commerciale est Korendijk 5, 5704 RD Helmond, Pays-Bas, et notre adresse postale est P.O. Box 6071, 5700 ET Helmond, Pays-Bas. Vous pouvez trouver les noms et les adresses des autres filiales du groupe Dorel à la dernière page de ce manuel et sur notre site Web pour la marque concernée.

(1) Les produits achetés auprès de détaillants ou de revendeurs qui ôtent ou changent les étiquettes ou les numéros d'identifications sont considérés comme non autorisés. Les produits achetés auprès de revendeurs non autorisés sont également considérés comme non autorisés. Aucune garantie ne s'applique à ces produits puisque leur authenticité ne peut pas être vérifiée.

FR



ALLGEMEINES

• EN 1130 : 2019 & EN 16890 : 2017+A1:2021

• Unsere Produkte wurden für die Sicherheit und den Komfort Ihres Kindes sorgfältig entworfen und getestet.

WARNUNG!

- Verwenden Sie das Kinderbett nicht mehr, wenn Ihr Baby sitzen, knien oder selbstständig aufstehen kann.
- Das Einlegen zusätzlicher Gegenstände in das Produkt kann zu Erstickungen führen.
- Stellen Sie das Produkt nicht in der Nähe eines anderen Produkts auf, da es sonst Erstickungsgefahr gibt, z. B. bei Schnüren, Gardinen oder Vorhängen.
- Verwenden Sie nicht mehr als eine Matratze im Kinderbett.
- Verwenden Sie dieses Produkt nicht, ohne zuvor die Anleitung gelesen zu haben.
- Lassen Sie nichts im Bett und stellen sie das Bett nicht in die Nähe eines Produkts, das für die Füße des Kindes eine Falle oder ein Erstick-

ungs- oder Strangulationsrisiko darstellen könnte, wie zum Beispiel Fäden, Vorhangschnüre etc.

- Nur die mit diesem Kinderbett verkaufte Matratze verwenden. Keine zweite Matratze hinzufügen, da sonst Erstickungsgefahr droht.
- Verwenden Sie nicht mehr als eine Matratze in der Wiege (Kinderbett und Hängebett).
- Die Risiken offener Flammen und anderer starker Hitzequellen, z. B. Elektroamine, Gaskamine usw. in der naheren Umgebung des Babybetts (Wiege und Hangewiege) sind zu berücksichtigen.

GEFAHR!

Die Bettseite mit dem nach unten verschiebbaren Gitter grundsätzlich geschlossen halten, wenn sie nicht am Erwachsenenbett befestigt ist.

WARNUNG:

- Das Produkt muss auf ebenem Untergrund aufgestellt werden.
- Kinder dürfen nicht unbeaufsichtigt in der Umgebung der Wiege spielen.



- Die Wiege muss in der festgestellten Position verriegelt werden, wenn das Kind ohne Aufsicht gelassen wird.
- Achten Sie darauf, dass das Kinderbett richtig am Elternbett positioniert ist, und befestigen Sie es korrekt an einer starren Struktur am Elternbett (Bettbasis, -rahmen oder Ähnlichem). Befestigen Sie das Kinderbett nicht an der Matratze des Elternbetts. Nur das mitgelieferten Befestigungssystem und kein anderes Befestigungssystem verwenden.
- Das Befestigungssystem vor jedem Gebrauch durch Ziehen des Beistellbetts in die zum Erwachsenenbett entgegengesetzte Richtung auf festen Halt prüfen.
- Zwischen der niedrigen Seite des Beistellbetts und der Matratze des Erwachsenenbetts darf keine Lücke vorhanden sein.
- Wenn ein Freiraum zwischen dem Beistellbett und dem Erwachsenenbett vorhanden ist, das Produkt **NICHT VERWENDEN**. Lücken dürfen nicht mit Kissen, Decken oder anderen Gegenständen aufgefüllt werden.
- Die Wiege **NICHT VERWENDEN**, wenn Teile fehlen oder beschädigt sind. Auf Anfrage erhalten Sie von Dorel Ersatzteile und Dokumente mit Arbeitsanweisungen. Teile dürfen nicht ersetzt werden.
- Prüfen Sie vor der Verwendung des Reisebettes, dass der jeweilige Verriegelmechanismus eingerastet und korrekt eingestellt ist sowie dass

die Verbindungsvorrichtungen gut befestigt sind und sorgen Sie dafür, dass diese regelmäßig daraufhin geprüft und gegebenenfalls nachgezogen werden.

- Stellen Sie regelmäßig sicher, dass an Ihrem Kinderbett keine Schrauben lose sind oder ein Teil das Baby verletzen bzw. ein Kleidungsstück (Band, Schnuller, Kragen etc.) einklemmen und so zu einer Strangulationsgefahr führen könnte.
- Zur Vermeidung von Erstickungsgefahren durch Einklemmen muss das Beistellbett mit Hilfe des Befestigungssystems sicher mit dem Erwachsenenbett verbunden sein.
- Strangulationsgefahr: Alle Montageteile müssen grundsätzlich sicher befestigt sein, und es ist darauf zu achten, dass keine Schrauben locker sind, da die Körperteile oder die Kleidung des Kindes (z. B. Schnüre, Halsketten, Schnullerbänder usw.) eingeklemmt werden können.
- Maximale Matratzendicke: 30 mm.
- Das Beistellbett darf keinesfalls in geneigter Position genutzt werden.

Pflege:

Mit einem Schwamm und milder Seife reinigen. Wie Sie sicher wissen, benötigen alle mechanischen Produkte für eine lange Lebensdauer und Ihre volle Zufriedenheit eine regelmäßige Wartung bzw. Pflege und müssen in vernünftiger Weise verwendet werden.



GARANTIE

Unsere 24-Monats-Garantie zeigt, wie groß unser Vertrauen in die hohe Qualität unserer Design-, Technik-, Produktions- und Produktleistung ist. Wir garantieren, dass dieses Produkt gemäß den aktuellen europäischen Sicherheitsanforderungen und Qualitätsstandards hergestellt wurde, die auf dieses Produkt Anwendung finden und dass dieses Produkt zum Zeitpunkt des Kaufes frei von Material- und Verarbeitungsmängeln ist. Unter den hier beschriebenen Bedingungen kann diese Garantie von Verbrauchern in den Ländern, in denen dieses Produkt von einer Tochtergesellschaft der Dorel Group oder einem autorisierten Händler oder Verkäufer verkauft wurde, geltend gemacht werden.

Unsere 24-Monats-Garantie erstreckt sich auf Material- und Verarbeitungsmängel bei Verwendung unter normalen Bedingungen und gemäß unserem Benutzerhandbuch für einen Zeitraum von 24 Monaten ab dem Datum des ursprünglichen Einzelhandelskaufs durch den Endkunden. Zur Anforderung von Reparaturen oder Ersatzteilen im Rahmen der Garantie aufgrund von Material- und Verarbeitungsmängeln ist der Nachweis zu erbringen, dass der Kauf innerhalb von 24 Monate vor dieser Service-Anforderung erfolgt ist.

Unsere 24-Monats-Garantie erstreckt sich nicht auf Schäden aufgrund von normalem Verschleiß, Schäden durch Unfälle, missbräuchlicher Verwendung, Fahrlässigkeit, Feuer, Kontakt mit Flüssigkeiten oder sonstige externe Ursachen, Schäden infolge der Nichtbefolgung des Benutzerhandbuchs, Schäden durch Verwendung mit einem anderen Produkt, Schäden aufgrund von Wartung oder Reparatur durch eine Person, die nicht von uns autorisiert wurde, oder Diebstahl des Produktes oder Entfernung oder Änderung eines Etiketts oder einer Kennnummer vom bzw. am Produkt. Beispiele für normalen Verschleiß sind die Abnutzung von Rädern und Gewebe durch regelmäßige Nutzung und die natürliche Farb- und Materialabschwächung über einen längeren Zeitraum und eine längere Nutzungsdauer.

Was im Falle von Mängeln zu tun ist:

Falls Probleme oder Mängel auftreten, sollten Sie sich für schnellen Service am besten an den von uns autorisierten Händler oder Verkäufer wenden. Unsere 24-Monats-Garantie wird dort anerkannt (1). Dazu ist ein Nachweis zu erbringen, dass der Kauf innerhalb von 24 Monaten vor der Service-Anforderung erfolgt ist. Am einfachsten ist es, Ihre Service-Anforderung vorab vom unsere Kundenservice genehmigen zu lassen. Wenn Sie unter dieser Garantie einen gültigen Anspruch vorbringen, verlangen wir möglicherweise, dass Sie das Produkt an den von uns autorisierten Händler oder Verkäufer im Einklang mit unseren Anweisungen zurückgeben. Wir zahlen die Gebühren für Sendung und Rücksendung, wenn alle Anweisungen befolgt werden. Schäden und/oder Mängel, die weder von unserer Garantie noch den gesetzlichen Rechten des Verbrauchers abgedeckt sind, und/oder Schäden und/oder Mängel an Produkten, die nicht von unserer Garantie abgedeckt sind, können gegen ein angemessenes Entgelt bearbeitet werden.

Rechte des Verbrauchers:

Dem Verbraucher stehen die gesetzlichen Rechte gemäß des geltenden Gewährleistungsrechts zu; diese können von Land zu Land variieren. Diese Rechte des Verbrauchers unter geltender nationaler Gesetzgebung werden von dieser Garantie nicht eingeschränkt.

Diese Garantie wird von Dorel Netherlands bereitgestellt. Wir sind in den Niederlanden unter der Firmenummer 17060920 eingetragen. Unsere Geschäftsadresse ist Korendijk 5, 5704 RD Helmond, The Netherlands, und unsere Postanschrift ist P.O. Box 6071, 5700 ET Helmond, The Netherlands.

Die Namen und Adressen anderer Tochtergesellschaften der Dorel-Gruppe finden Sie auf der letzten Seite dieses Handbuch und auf unserer Website für die jeweilige Marke.

(1) Produkte, bei denen die Etiketten oder Identifikationsnummern entfernt oder geändert wurden, gelten als nicht zugelassen. Für diese Produkte wird keine Garantie gewährt, da die Echtheit dieser Produkte nicht feststellbar ist



OSSERVAZIONI GENERALI

• EN 1130 : 2019 & EN 16890 : 2017+A1:2021

• I nostri prodotti sono stati ideati e testati con cura per la sicurezza ed il comfort del vostro bambino.

AVVERTENZA:

- Nel momento in cui il bimbo riesce a sedersi, inginocchiarsi o alzarsi da solo, non usare più il lettino.
- L'inserimento di articoli aggiuntivi nel prodotto potrebbe causare il soffocamento.
- Non posizionare il prodotto vicino a un altro prodotto, che potrebbe essere un pericolo di soffocamento, ad es. Archi, corde cieche / tende, ecc.
- Utilizzare un solo materassino nel lettino.
- Non utilizzare questo prodotto senza aver letto prima le istruzioni.
- Non lasciare niente nel lettino e non posizionare il lettino vicino ad oggetti sui quali il bambino potrebbe appoggiarsi per sollevarsi o che potrebbero comportare un pericolo di soffocamento o strangolamento

- come spaghi, corde per tende ecc.
- Utilizzare solo il materasso in dotazione con questo lettino da viaggio, non aggiungere un secondo materasso sopra, per evitare il rischio di soffocamento.
 - Non utilizzare più di un materasso nel lettino (culla e lettino sospeso).
 - Tenere in conto il rischio di fuochi aperti e altre fonti di forte calore, come radiatori elettrici, a gas, ecc. Nelle immediate vicinanze del lettino (culla e lettino sospeso).

PERICOLO!

Sollevare sempre completamente il lato mobile quando non è fissato al letto per adulti.

ATTENZIONE !

- Il prodotto deve essere posizionato su un pavimento orizzontale.
- I bambini non devono essere autorizzati a giocare senza sorveglianza nelle vicinanze della culla.
- La culla deve essere bloccata in posizione fissa quando il bambino è lasciato senza sorveglianza..
- Assicurarsi che la culla sia correttamente posizionata contro il letto dell'adulto e fissarla con una

IT

40



cinghia in modo sicuro ad una struttura rigida che fa parte del letto dell'adulto (base del letto, rete o simile). Non fissare la culla al materasso del letto.

Utilizzare esclusivamente il sistema di fissaggio fornito e non utilizzare altri sistemi di fissaggio.

- Verificare la tenuta del sistema di fissaggio prima di ogni utilizzo cercando di tirare la culla fianco letto lontano dal letto per adulti.
- Non deve mai esserci spazio vuoto tra la parte inferiore della culla fianco letto e il materasso del letto per adulti.
- In caso di spazi vuoti tra la culla fianco letto e il letto per adulti NON utilizzare il prodotto. Gli spazi vuoti non devono essere riempiti con cuscini, coperte o altri oggetti.
- NON utilizzare la culla in caso di pezzi mancanti, danneggiati o rotti. Contattare Dorel per pezzi di ricambio e manuali di istruzioni se necessario. Non sostituire i pezzi.
- Prima di utilizzare il prodotto di puericultura verificare che i meccanismi di blocco siano ben inseriti e correttamente regolati. I dispositivi di assemblaggio devono essere sempre chiusi in modo adeguato, controllati regolarmente e, se necessario, stretti di nuovo.
- Assicurarsi regolarmente che l'articolo di puericultura acquistato non presenti viti allentate ne' elementi che potrebbero ferire il bambino o impigliarsi ai suoi vestiti (laccetti, succhiotti, collane, ecc.), causando rischi di strangolamento.

- Per prevenire rischi di soffocamento dovuti a intrappolamento, la culla fianco letto deve essere fissata correttamente al letto per adulti utilizzando il sistema di fissaggio.
- Rischio di strangolamento: Tutti i dispositivi di assemblaggio devono essere regolati correttamente ed è necessario assicurarsi che nessuna vite sia allentata, perché il bambino potrebbe rimanere incastrato con parti del corpo o dell'abbigliamento (es. cordoni, collane, catene per ciucci, ecc..).
- Altezza massima del materasso: 30 mm.
- La culla fianco letto non deve mai essere utilizzata in posizione inclinata.

Pulizia:

Utilizzare una spugna e sapone neutro. Ricordare che lo stato di tutte le parti meccaniche dipende da una pulizia regolare e da un buon utilizzo, che migliorano le prestazioni del prodotto e lo rendono durevole nel tempo.

GARANZIA

La garanzia della durata di 24 mesi che applichiamo ai nostri prodotti riflette la fiducia che riponiamo nella qualità eccezionale del nostro design, della nostra progettazione e produzione, nonché delle prestazioni. Garantiamo che questo prodotto è stato fabbricato in conformità con gli attuali requisiti europei in materia di sicurezza e con gli standard di qualità applicabili a questo prodotto, e altresì che quest'ultimo è scevro da difetti legati alla manodopera



o ai materiali impiegati al momento dell'acquisto. Alle condizioni qui menzionate, il cliente può ricorrere alla presente garanzia nei Paesi in cui il presente prodotto sia stato venduto da una controllata del gruppo Dorel o da un rivenditore o concessionario autorizzato.

La nostra garanzia della durata di 24 mesi copre eventuali difetti dei materiali e di fabbricazione se il prodotto viene utilizzato in condizioni regolari ed in conformità con il nostro manuale d'istruzioni, per un periodo di 24 mesi dalla data dell'acquisto al dettaglio originale dal primo cliente utente finale. Per richiedere riparazioni o parti di ricambio in garanzia per i suddetti difetti, è necessario presentare la prova d'acquisto (che deve essere stato effettuato entro e non oltre i 24 mesi precedenti alla richiesta di assistenza). La garanzia non copre invece difetti causati da normale usura, danni causati da incidenti, utilizzo non corretto, negligenza, incendi, contatto con liquidi o altra causa esterna, danni derivanti dal mancato rispetto del manuale d'istruzioni, danni causati dall'utilizzo con un altro prodotto, danni causati da manutenzione da parte di persone da noi non autorizzate; la garanzia non vale altresì in caso di furto del prodotto o rimozione dal prodotto stesso o modifica di qualsiasi targhetta o numero identificativo. Esempi di normale usura includono parti quali: ruote e tessuti usurati da un utilizzo regolare del prodotto, nonché il naturale deterioramento dei colori e dei materiali in seguito al normale invecchiamento del prodotto.

Cosa fare in caso di difetti:

Qualora si verificano problemi o difetti, la scelta migliore per un servizio rapido è rivolgersi al rivenditore autorizzato o dettagliante riconosciuto. La nostra garanzia di 24 mesi è riconosciuta dai rivenditori (1). È necessario presentare la prova d'acquisto (che deve essere stato effettuato entro e non oltre i 24 mesi precedenti alla richiesta di

assistenza). L'operazione è resa più semplice richiedendo prima l'approvazione da parte nostra. Se si presenta una richiesta valida ai sensi della presente garanzia, potremo richiedere al cliente di restituire il prodotto al rivenditore autorizzato o dettagliante riconosciuto o di spedire il prodotto presso di noi secondo le nostre istruzioni. Le relative spese di spedizione e reso sono a nostro carico, se vengono seguite tutte le istruzioni. I danni e/o difetti non coperti dalla nostra garanzia nè dai diritti legali dei consumatori e/o i danni e/o difetti in relazione a prodotti non coperti dalla nostra garanzia possono tuttavia essere gestiti secondo prezzi ragionevoli.

Diritti del consumatore:

Il consumatore gode di diritti legali secondo la legislazione applicabile al consumatore stesso, che può variare secondo il Paese. I diritti del consumatore ai sensi della legislazione nazionale vigente non sono inficiati dalla presente garanzia.

La presente garanzia è offerta da Dorel Netherlands. Siamo iscritti al registro delle imprese nei Paesi Bassi con numero di registrazione 17060920. La nostra sede legale è Korendijk 5, 5704 RD Helmond, Paesi Bassi, e il nostro recapito postale è P.O. Box 6071, 5700 ET Helmond, Paesi Bassi. Dettagli di nomi e indirizzi di altre sussidiarie del gruppo Dorel si trovano sull'ultima pagina del presente manuale e sul nostro sito web per il marchio in questione.

(1) I prodotti acquistati presso rivenditori che rimuovono o modificano le etichette o i numeri di identificazione sono considerati non autorizzati. Prodotti acquistati presso rivenditori non autorizzati sono considerati essi stessi non autorizzati. Nessuna garanzia si applica a questi prodotti, in quanto l'autenticità di questi prodotti non può essere accertata



GENERAL

- EN 1130 : 2019 & EN 16890 : 2017+ A1:2021
- Nuestros productos han sido concebidos y testados con cuidado para la seguridad y el confort del bebé.

ADVERTENCIA:

- Una vez que el niño se pueda sentar, arrodillar o poner en pie por su cuenta, deje de utilizar la cuna para ese niño.
- Los elementos de inserción de elementos adicionales en el producto pueden causar sufocación.
- No coloque el producto cerca de otro producto, que podría ser un peligro de asfixia, por ejemplo, cuerdas, cables ciegos / cortina, etc.
- No use más de un colchón en el producto.
- No utilice este producto sin haber leído las instrucciones.
- No dejar nada en la cuna y no dejar al lado de nada que pueda suponer un riesgo de atrapar los pies o pueda presentar un peligro de asfixia o estrangulamiento, por ejemplo los cordones de las cortinas.

- Utilice solo el colchón incluido con la cuna, no añada otro. Peligro de asfixia.
- Para evitar que el cuello del bebé quede atrapado en el raíl superior de lateral que está unido a la cama del adulto, este raíl no debe estar situado por encima del colchón de la cama del adulto.
- Para evitar todo riesgo de estrangulamiento, mantén siempre el sistema de sujeción a la cama del adulto fuera y alejado de la cuna.
- No utilice más de un colchón en la cuna (belén y cama suspendida).
- Ten en cuenta los riesgos que puede producir una chimenea u otra fuente de calor importante, como radiadores o estufas de gas cerca de la cuna (cuna y cama).

¡PELIGRO!

Sube siempre el lateral de la cuna colecho cuando esta no esté unida a la cama del adulto.

ADVERTENCIA:

- El producto debe situarse sobre una superficie horizontal.



- No dejes que los niños jueguen junto a la cuna sin vigilancia.
- La cuna debe estar fijada en su posición cuando el niño no esté vigilado.
- Asegúrese de que la cuna está bien colocada junto a la cama del adulto y átelas correctamente a una estructura rígida de esta (somier, armazón o similar). No ate la cuna al colchón de la cama. Utiliza únicamente el sistema de sujeción suministrado y ningún otro sistema de sujeción.
- Comprueba que el sistema de sujeción esté siempre correctamente ajustado antes de cada uso tirando de la cuna para intentar separarla de la cama del adulto.
- No debe existir ningún espacio entre el lateral abierto de la cuna coleccion y el colchón de la cama del adulto.
- Si existe algún espacio entre el lateral abierto de la cuna coleccion y la cama del adulto NO utilices el producto. Este espacio no debe rellenarse con almohadas, mantas u otros elementos.
- NO utilices la cuna si le falta alguna pieza, o si esta está dañada o rota. Ponte en contacto con Dorel para solicitar piezas de repuesto o manuales de instrucciones si es preciso. NO sustituyas las piezas por otras.
- Antes de usar este artículo, verifique que los mecanismos del cierre automático están bien enganchados y correctamente ajustados, y que los dispositivos de ensamblaje estén siempre

convenientemente apretados.

- Compruebe con regularidad que este producto de cuidado infantil no tenga ningún tornillo flojo ni que cualquier otro elemento pueda lesionar al bebé o engancharse en prendas (cordones, chupetes, collares, etc.) y suponer un riesgo de estrangulamiento.
- Para prevenir cualquier riesgo de asfixia por atrapamiento, la cuna coleccion deberá estar correctamente unida a la cama del adulto mediante el sistema de sujeción.
- Riesgo de estrangulamiento: todos los dispositivos de ensamblaje deberán estar siempre correctamente ajustados y se deberá prestar atención a que los tornillos no estén flojos, ya que el bebé, o algunas prendas que lleve (como tirantes, collares, lazos para sujetar el chupete, etc.), podrían quedar atrapados.
- Grosor máximo del colchón: 30 mm.
- La cuna coleccion no debe utilizarse nunca en posición reclinada.

Mantenimiento:

Utilizar una esponja y un jabón suave. Recordar que todos los productos mecánicos necesitan un mantenimiento regular y un uso razonable para ser duradero y dar entera satisfacción.

GARANTÍA

Nuestra garantía de 24 meses es reflejo de la confianza



que depositamos en la extraordinaria calidad de nuestro diseño, ingeniería, producción y en el rendimiento del producto. Garantizamos que este producto ha sido fabricado de acuerdo con las normas de seguridad y calidad europeas en vigor aplicables a este producto y que está libre de defectos en el momento de la compra. La presente garantía será aplicable, de acuerdo con las condiciones aquí establecidas, en aquellos países en los que el grupo Dorel, o cualquier distribuidor o establecimiento autorizado, venda este producto.

Nuestra garantía de 24 meses cubre cualquier defecto de fabricación en cuanto a materiales y mano de obra, cuando se utiliza en condiciones normales, y de acuerdo con el manual de usuario, durante 24 meses a partir de la fecha de su adquisición por parte del primer usuario final. Para solicitar una reparación o piezas de repuesto en garantía, por defectos de fabricación, deberá presentar el comprobante de la compra (original o fotocopia) realizada en los 24 meses anteriores a la solicitud del servicio.

Nuestra garantía de 24 meses no cubre los daños causados por el uso y desgaste normales, daños provocados por accidentes, uso abusivo, negligencia, incendio, contacto con líquidos o cualquier otra causa externa, daños debidos a un uso distinto al establecido en el manual de usuario, daños producidos por el uso con otro producto, daños producidos por las reparaciones realizadas por otros servicios no autorizados, en caso de robo del producto o si se ha modificado o eliminado alguna etiqueta o número de identificación del producto. Pueden ser ejemplos de uso y desgaste normales, el desgaste de las ruedas y del tejido por el uso habitual y la descomposición natural de los colores y los materiales debido al uso prolongado del producto y al paso del tiempo.

¿Qué hacer en caso de defectos?

Si surgen problemas o defectos, su mejor opción para

obtener un servicio rápido es visitar al distribuidor o establecimiento autorizado que acepta nuestra garantía de 24 meses (1). Para ello, deberá presentar el comprobante de la compra realizada en los 24 meses anteriores a la solicitud del servicio. Lo más sencillo es que nos solicite directamente la aprobación previa del servicio. Si presenta una reclamación conforme a lo establecido en la presente garantía, le pediremos que devuelva el producto al distribuidor o establecimiento autorizado a que nos haga llegar el producto de acuerdo con nuestras instrucciones. Si se llevan a cabo todos los pasos indicados, no tendrá que abonar ningún gasto de envío ni de devolución del producto. Los daños y/o defectos que no estén cubiertos por la garantía, ni por los derechos legales del consumidor, y/o los daños o defectos en productos que no estén cubiertos por nuestra garantía se podrán solucionar a una tarifa razonable.

Derechos del consumidor:

El consumidor dispone de los derechos aplicables de acuerdo con la legislación vigente, que pueden diferir de un país a otro. Los derechos que posea el consumidor según la legislación nacional aplicable no se verán afectados por la presente garantía.

Esta garantía ha sido remitida por Dorel Netherlands, empresa inscrita en los Países Bajos con el número de registro 17060920. La sede social se encuentra en Korendijk 5, 5704 RD Helmond, Países Bajos, y la dirección postal es: P.O. Box 6071, 5700 ET Helmond, Países Bajos.

En la última página del presente manual, así como en el sitio web de la marca, se indican los nombres y direcciones de otras filiales del grupo Dorel.

(1) Los productos adquiridos en tiendas o distribuidores que eliminen o modifiquen las etiquetas o números de identificación, se considerarán no autorizados. No se aplicará garantía alguna a estos productos ya que no se podrá comprobar su autenticidad



ALGEMEEN

- EN 1130 : 2019 & EN 16890 : 2017+A1:2021
- Onze producten zijn zorgvuldig ontworpen en getest voor het comfort en veiligheid van uw kind.

WAARSCHUWING!

- Zodra een kind zelfstandig kan gaan zitten, knielen of opstaan, moet u het kinderbed niet blijven gebruiken voor dit kind.
- Het plaatsen van extra items in het product kan verstikking veroorzaken.
- Plaats het product niet in de buurt van een ander product, dat een gevaar van misbruik zou kunnen vormen, bijvoorbeeld snaren, blind- / gordijnkoorden, etc.
- Niet meer dan één matras in het bedje gebruiken.
- Gebruik dit product niet zonder eerst de instructies te lezen.
- Laat niets in het bed achter wat een gevaar kan vormen voor verstikking zoals linten, gordijnkoord, enzovoort en zet het bed niet op een zijkant met het risico dat de voetjes van het kind erin vast kunnen komen te zitten.

- Gebruik alleen de matras die bij dit kinderbedje is verkocht, voeg geen tweede matras toe i.v.m. verstikingsgevaar.
- Om te vermijden het het kind met de nek op de bovenste rail aan de kant het dichtst bij het ouderlijk bed terechtkomt, mag de bovenste rail niet hoger zijn dan het matras van het ouderlijk bed.
- Om wurgingsgevaar voor het kind te vermijden, dient het bevestigings-systeem aan het ouderlijk bed steeds uit de buurt en aan de buitenkant van de wieg te zitten.
- Leg niet meer dan één matras in het ledikant (wieg en hangbed).
- Houd rekening met risico's die ontstaan door de aanwezigheid van open haarden of andere warmtebronnen zoals elektrische radiatoren of radiatoren op gas in de buurt van het product (wieg en bed).

GEVAAR!

Breng steeds de neergeklapte zijde terug volledig



omhoog wanneer de wieg niet aan het ouderlijk bed werd bevestigd.

WAARSCHUWING:

- Het product dient op een waterpas oppervlak te worden geplaatst.
- Jonge kinderen mogen niet in de buurt van de wieg spelen wanneer ze niet in de gaten worden gehouden.
- De wieg dient in de vaste positie te worden geplaatst wanneer het kind niet in de gaten gehouden wordt.
- Zorg ervoor dat het bedje goed naast het bed van de volwassene is gepositioneerd en correct wordt bevestigd aan een stevig onderdeel van het bed van de volwassene (bedbodem of frame of iets dergelijks). Bevestig het bedje niet aan het matras van het bed van de volwassene. Gebruik enkel het meegeleverde bevestigingssysteem. Gebruik geen andere bevestigingssystemen.
- Controleer vóór elk gebruik of het bevestigingssysteem goed vastzit door de cododo van het ouderlijk bed weg te trekken.
- Er mag nooit ruimte zitten tussen het onderste deel van de cododo en de matras van het ouderlijk bed.
- Gebruik het product NIET wanneer er ruimte zit tussen de neergeklapte zijde van de cododo en het ouderlijk bed. Vul ruimtes niet op met kussens, dekens of andere voorwerpen.
- Gebruik de wieg NIET wanneer eender welk onderdeel stuk of be-

schadigd is of ontbreekt. Contacteer indien nodig Dorel voor wisselstukken en documentatie met instructies. Vervang de onderdelen NIET.

- Controleer vóór gebruik of de vergrendelingsmechanismen goed werken en correct zijn afgesteld en dat de gemonteerde onderdelen altijd goed vastzitten; regelmatig controleren en aanspannen indien nodig.
- Houd rekening met risico's die ontstaan door de aanwezigheid van open haarden of andere warmtebronnen zoals elektrische radiatoren of radiatoren op gas in de buurt van het product (wieg en bed).
- Controleer regelmatig of uw babyverzorgingsproduct geen losse schroeven of ander onderdeel bevat dat de baby kan verwonden of dat in kledingstukken (snoer, fopspeen, halsband, enz.) verstrikt kan raken en gevaar voor wurging kan opleveren.
- Om elk risico op verstikking door knelling te vermijden, dient de cododo correct aan het ouderlijk bed te worden bevestigd met het bevestigingssysteem.
- Wurgingsgevaar: alle montagevoorzieningen dienen steeds degelijk worden vastgedraaid en er mag geen enkele schroef los worden gedraaid, aangezien het kind er met bepaalde delen van zijn lichaam of kleding achter zou kunnen blijven hangen (bijvoorbeeld snoeren, halskettingen, fopspeenkoordjes, vb...).
- Maximum matrasdikte: 30 mm.
- De cododo's mogen nooit in schuine positie worden gebruikt.



Onderhoud:

Voor het reinigen gebruikt u een spons met zachte zeep. Om zo lang mogelijk van het reisbedje te profiteren dient u alle mechanische onderdelen regelmatig te onderhouden.

GARANTIE

Wij geven 24 maanden garantie. Dit geeft ons vertrouwen weer in de hoogwaardige kwaliteit van het ontwerp, de techniek, het product en de productprestaties. Wij garanderen dat dit product vervaardigd is overeenkomstig de actuele Europese veiligheidsvoorschriften en kwaliteitsnormen die op dit product van toepassing zijn, en dat dit product op het moment van aanschaf vrij is van materiaal- en constructiefouten. Onder de hierin vermelde voorwaarden kan deze garantie worden ingeroepen door de eerste eindgebruiker in de landen waar dit product verkocht wordt door de dochterfirma van de Dorel Group of door een erkende dealer of erkende detailhandelaar. Onze garantie van 24 maanden omvat gebreken met betrekking tot de gebruikte materialen en de constructie bij gebruik onder normale omstandigheden en overeenkomstig onze handleiding voor een periode van 24 maanden vanaf de datum van de originele aankoop in de detailhandel door de eerste eindgebruiker. Voor een reparatieverzoek of een verzoek om reserveonderdelen uit hoofde van deze garantie dient u een aankoopbewijs te overleggen dat binnen 24 maanden voorafgaand aan het serviceverzoek dient te zijn afgegeven.

Onze garantie van 24 maanden geldt niet voor gebreken die veroorzaakt worden door normale slijtage, schade veroorzaakt door ongevallen, verkeerd gebruik, nalatigheid, brand, contact met vloeistoffen of andere externe oorzaken, schade die het gevolg is van het niet naleven van de handleiding, schade veroorzaakt door gebruik in combinatie met een ander product, schade die veroorzaakt wordt door onderhoud uitgevoerd door iemand die niet door ons is goedgekeurd, of wanneer het product is gestolen of wanneer een label of identificatienummer van het product werd verwijderd of gewijzigd. Voorbeelden van normale slijtage zijn versleten wielen en slijtage van textiel door regelmatig gebruik en de natuurlijke verbleking van kleuren en materialen door de normale veroudering van het product.

Wat u kunt doen ingeval van gebreken:

Mocht zich een probleem of gebrek voordoen, dan is de door ons erkende dealer of detailhandelaar uw eerste aanspreekpunt. Onze garantie van 24 maanden wordt door hen erkend (1). U dient een aankoopbewijs te overleggen dat binnen 24 maanden voorafgaand aan het verzoek dient te zijn afgegeven. Het is het eenvoudigst wanneer u uw serviceverzoek vooraf door ons laat goedkeuren. Wanneer u een claim indient die geldig is onder deze garantie, is het mogelijk dat we u vragen uw product terug te sturen naar de door ons erkende dealer of detailhandelaar of het product naar ons op te sturen in overeenstemming met onze instructies. Wij zullen de kosten voor de verzending en terugzending betalen indien alle instructies nageleefd worden. Schade en/of gebreken die niet gedekt worden door onze garantie noch door de wettelijke rechten van de consument en/of schade en/of defecten met betrekking tot het product die niet gedekt worden door onze garantie kunnen behandeld worden tegen betaling van een redelijke vergoeding.

Consumentenrechten:

Een consument heeft wettelijke rechten in overeenstemming met de van toepassing zijnde consumentenwetgeving, die van land tot land kan verschillen. De rechten van de consument onder de van toepassing zijnde nationale wetgeving worden door deze garantie niet aangetast. Deze garantie wordt verstrekt door Dorel Netherlands. We zijn geregistreerd in Nederland onder bedrijfsnummer 17060920. Ons bedrijfsadres is Korendijk 5, 5704 RD Helmond, Nederland, en ons postadres is Postbus 6071, 5700 ET Helmond, Nederland. De namen en de adressen van andere bedrijven van de Dorel Group kunnen teruggevonden worden op de laatste pagina van deze handleiding en op onze website voor het betreffende merk.

(1) Producten die gekocht zijn van wederverkopers of leveranciers die het etiket of het identificatienummer hebben gewijzigd of verwijderd, worden als niet-toegelaten producten beschouwd. Producten die gekocht zijn van niet erkende wederverkoper worden ook als niet-toegelaten producten beschouwd. Op de desbetreffende producten is geen garantie van toepassing, aangezien de echtheid van die producten niet kan worden vastgesteld.

NL



INFORMAÇÕES GERAIS

- EN 1130 : 2019 e EN 16890 : 2017+A1:2021
- Os nossos produtos foram concebidos e testados cuidadosamente para a segurança e conforto do bebé..

AVISO !

- Quando uma criança se consegue sentar, ajoelhar ou levantar sozinha deve deixar de utilizar o berço.
- Colocar itens adicionais no produto pode causar sufocamento.
- Não coloque o produto perto de outro produto, o que poderia representar um perigo de sufocação, por ex. cordas, cabos cegos / cortinados, etc.
- Não use mais de um colchão no produto.
- Não utilize este produto sem ler em primeiro lugar as instruções.
- Não deixar nada dentro da cama que possa ferir a criança e não a colocar ao lado de algo que possa servir de apoio para a criança ou apresentar perigo de asfixia ou de estrangulamento como por exemplo fivelas, cordões de cortinas, etc.
- Utilize apenas o colchão vendido

com esta cama. Não adicione um segundo colchão; perigo de asfixia.

- Para evitar o risco do pescoço da criança ficar preso na grade superior no lado próximo da cama de adulto, a grade superior não deve estar mais alta do que que o colchão da cama de adulto.
- Para evitar o risco de a sua criança ser sufocada, o sistema de fixação à cama de adulto deve ser sempre mantido afastado e fora do berço.
- Não utilize mais do que um colchão na alfofa (berço e cama suspensa).
- Tenha atenção ao risco causado por chamas abertas e outras fontes de calor forte, como lareiras elétricas, lareiras a gas, etc., junto da cama (berco e cama suspensa).

PERIGO !

Levante sempre completamente a parte lateral de baixar não unida à cama de adult

ATENÇÃO!

- Este produto deve ser colocado sobre um chão horizontal.



- As crianças não devem brincar sem supervisão na proximidade do berço.
- O berço deve ser deixado bloqueado na posição fixa quando a criança é deixada sem supervisão
- Assegure-se de que a cama está corretamente posicionada junto à cama de adultos e fixe-a corretamente a uma estrutura rígida pertencente à cama de adultos (estrutura ou base da cama, ou algo semelhante). Não fixe a cama ao colchão da cama de adultos. Utilize apenas o sistema de fixação fornecido e não utilize outro sistema de fixação.
- Verifique o aperto do sistema de fixação antes de cada utilização puxando o berço de beira de cama na direção contrária à cama de adulto.
- Nunca deve existir um espaço entre o lado inferior do berço de beira de cama e o colchão da cama de adulto.
- Se existir espaço entre o berço de beira de cama e a cama de adulto NÃO utilize o produto. Os espaços não devem ser preenchidos com almofadas, cobertores ou outros objetos.
- NÃO use o berço se faltarem peças, ou se estiverem danificadas ou partidas. Contacte a Dorel para peças sobresselentes e manuais de instruções, se necessário. Não substitua peças.
- Antes de utilizar o artigo, verifique se os mecanismos de bloqueio estão correctamente encaixados e ajustados; os dispositivos devem ser verificados regularmente e reajustados se necessário.

- Verifique regularmente se o seu artigo de puercultura não inclui um parafuso mal apertado ou qualquer outro elemento suscetível de ferir a criança, bem como de prender ou esmagar qualquer peça de vestuário (fio, chupeta, colar, etc...), o que poderia provocar um risco de estrangulamento.
- Para evitar um perigo de sufocação devido a entalamento, o berço de beira de cama deve ser corretamente fixado à cama de adulto utilizando o sistema de fixação.
- Risco de estrangulamento: Todos os dispositivos de montagem devem ser sempre apertados corretamente e deve ter-se atenção para que não existam parafusos desapertados, porque uma criança pode ficar com partes do corpo ou da roupa presos (por ex., cordões, colares, fitas de chupetas, etc.).
- Espessura máxima do colchão: 30 mm.
- O berço de beira de cama nunca deve ser utilizado numa posição inclinada.

Manutenção:

Utilizar uma esponja e sabão suave. Lembre-se que todos os produtos mecânicos dependem de uma manutenção regular e de uma utilização razoável para oferecer completa satisfação e durabilidade.

GARANTIA

A nossa garantia de 24 meses reflete a nossa confiança na qualidade do nosso design, engenharia e produção, bem como no desempenho do produto. Garantimos que este



produto foi fabricado de acordo com as normas de qualidade e os requisitos de segurança europeia atualmente em vigor para este produto, e que, a data da compra, o produto se encontra isento de defeitos de fabrico ou de materiais. Sob as condições aqui mencionadas, esta garantia pode ser invocada pelos consumidores nos países onde este produto foi vendido, por uma filial do Grupo Dorel, por um distribuidor ou revendedor autorizado.

A nossa garantia de 24 meses abrange defeitos de fabrico e de materiais, quando o produto é utilizado em condições normais e em conformidade com as indicações constantes do manual do utilizador por um período de 24 meses a partir da data da compra inicial no revendedor pelo primeiro consumidor /utilizador. De modo a solicitar as reparações ou peças sobresselentes ao abrigo da garantia a título de defeitos de material e de fabrico, o consumidor deverá apresentar o comprovativo da aquisição efetuada (talão de compra) durante os 24 meses que antecedem a requisição do serviço.

A nossa garantia de 24 meses não se aplica a defeitos causados pelo desgaste normal, danos causados por acidentes, utilização abusiva, negligência, incêndio, contacto com líquidos ou outras causas externas, danos que sejam consequência do incumprimento do manual do utilizador, danos causados pela utilização com outro produto, danos causados por reparações feitas por alguém não autorizado, em caso de furto ou caso alguma etiqueta ou número de identificação tenha sido removido/ alterado do produto.

Exemplos de uso e desgaste normais são rodas e tecidos deteriorados em consequência de uma utilização regular da natural degradação dos materiais e das cores devido ao desgaste normal do produto.

Como proceder caso verifique a existência de defeitos:

Na eventualidade de surgirem quaisquer problemas ou defeitos, a melhor opção para obter um serviço rápido será dirigir-se ao revendedor autorizado ou ao revendedor por

nós reconhecido que reconhece a nossa Garantia de 24 meses (1). Deverá apresentar o comprovativo da aquisição efetuada (talão de compra) no período de 24 meses que antecede a data de requisição do serviço. Será mais fácil se obtiver a pré-aprovação da sua requisição de serviço pelo Departamento de Manutenção [da marca]. Se apresentar uma reclamação válida no âmbito desta garantia, poderemos solicitar que devolva o produto ao revendedor autorizado ou revendedor por nós reconhecido ou que nos envie o produto de acordo com as nossas instruções. Pagaremos os custos do envio e de devolução se todas as instruções forem cumpridas. Os danos que não são cobertos pela garantia poderão ser reparados mediante o pagamento de tarifas razoáveis. Os danos e/ou defeitos não cobertos pela nossa garantia nem pelos direitos legais do consumidor e/ou os danos e/ou defeitos em relação aos produtos que não são cobertos pela nossa garantia podem ser reparados a um preço razoável.

Direitos do consumidor:

Um consumidor possui direitos legais nos termos da legislação de proteção do consumidor aplicável, que pode variar de país para país. Os direitos do consumidor nos termos da legislação nacional aplicável não são afetados por esta garantia.

Esta garantia é fornecida pela Dorel Netherlands. Estamos registados nos Países Baixos com o número de sociedade 17060920. A nossa morada comercial é Korendijk 5, 5704 RD Helmond, Países Baixos, e a nossa morada postal é P.O. Box 6071, 5700 ET Helmond, Países Baixos.

Os nomes e moradas de outras filiais do grupo Dorel podem ser encontrados na última página deste manual e no nosso website.

(1) Não são autorizados para esse efeito os produtos adquiridos que retirem ou alterem as etiquetas ou os números de identificação. Uma vez que não é possível averiguar a autenticidade destes produtos, não lhes será aplicável qualquer garantia.



INFORMACJE OGÓLNE

- EN 1130 : 2019 & EN 16890 : 2017+A1:2021
- Nasze produkty zostały zaprojektowane i przetestowane pod kątem bezpieczeństwa i wygody Twojego dziecka.

OSTRZEŻENIE!

- Należy zaprzestać korzystania z produktu w momencie, gdy dziecko potrafi siedzieć, kłękać lub się podciągać.
- Umieszczanie dodatkowych przedmiotów w produkcie może spowodować uduszenie.
- Nie umieszczać produktu w pobliżu innego produktu, który może nieść ryzyko uduszenia, np. linek, wiązań zasłon/zazdrostek itp.
- Nie umieszczać w produkcie więcej niż jednego materaca.
- Nie używać produktu bez wcześniejszego przeczytania instrukcji.
- Nie umieszczać niczego w łóżeczku ani nie ustawiać łóżeczka w pobliżu innego produktu, który może posłużyć jako podnózek albo nieść ryzyko uduszenia lub

zadzierzgnięcia, np. linek, wiązań zasłon/zazdrostek itp.

- Używać wyłącznie materaca sprzedawanego z łóżeczkiem, nie dokładać drugiego materaca – ryzyko uduszenia.
- Aby uniknąć niebezpieczeństwa zaczepienia szyi dziecka o górną szynę po stronie obok łóżka dla dorosłych, górna szyna nie może znajdować się wyżej niż materac łóżka dorosłego.
- Aby uniknąć zagrożenia uduszeniem dziecka, system mocowania do łóżka dorosłego powinien zawsze znajdować się z dala od łóżeczka.
- W łóżeczku (kołyska i podwieszane łóżeczko) nie stosować więcej niż jednego materaca.
- Pamiętać o zagrożeniu stwarzanym przez otwarty ogień i inne źródła wysokich temperatur, takie jak pożary grzejników elektrycznych, piecyków gazowych, itp., znajdujących się w bliskim sąsiedztwie łóżeczka (łóżeczka lub łóżeczka podwieszanego).

PL

52



NIEBEZPIECZEŃSTWO!

Zawsze całkowicie podnosić stronę obniżaną, gdy nie jest przymocowana do łóżka dorosłego.

OSTRZEŻENIE:

- Produkt ustawić na poziomej podłodze.
- W pobliżu łóżeczka dzieci nie mogą bawić się bez nadzoru.
- Gdy dziecko pozostaje bez opieki, łóżeczko powinno być zablokowane w stałym położeniu.
- Upewnić się, że łóżeczko jest właściwie ustawione koło łóżka dorosłego i prawidłowo zamocowane paskiem do sztywnej konstrukcji łóżka (ramy, podstawy itp.). Nie mocować łóżeczka do materaca dużego łóżka. Używać wyłącznie dołączonego systemu mocowania i nie używać żadnego innego systemu mocowania.
- Sprawdzać dokręcenie lub dociągnięcie systemu mocowania przed każdym użyciem, odsuwając łóżeczko dostawne od łóżka dla dorosłych.
- Nigdy nie może istnieć szczelina między dolną stroną łóżeczka dostawnego a materacem łóżka dla dorosłych.
- Jeśli jest jakaś szczelina między łóżeczkiem dostawnym a łóżkiem dla dorosłych, NIE używać tego produktu. Takich szczelin nie należy wypełniać poduszkami, kocami ani innymi przedmiotami.
- NIE używać łóżeczka, jeżeli brakuje w nim jakichkolwiek części, są one uszkodzone lub złamane. W razie potrzeby skontaktować się z firmą Dorel w sprawie części zamiennych i materiałów instruktażowych.

Nie montować części zastępczych.

- Przed użyciem łóżeczka sprawdzić, czy mechanizmy blokujące są właściwie zamocowane i wyregulowane. Mocowania należy prawidłowo założyć, regularnie sprawdzać i w razie potrzeby dokręcać.
- Regularnie sprawdzać, czy produkt nie ma obluźzonych śrub czy innych elementów, które mogą zranić dziecko lub o które dziecko może się zaczepić elementem odzieży (wiązaniem, smoczkami, kołnierzykiem itp.) i doprowadzić do zadzierzgnięcia.
- Aby zapobiec zagrożeniu uduszeniem w wyniku uwieżenia, łóżeczko dostawne należy odpowiednio przymocować do łóżka dla dorosłych za pomocą systemu mocowania.
- Zagrożenie zadławieniem: Wszystkie łączniki montażowe powinny być zawsze odpowiednio dokręcone i należy uważać, aby nie było obluźzonych wkrętów, ponieważ może dojść do uwieżenia części ciała lub ubrania dziecka (np. sznurków, naszyjników, wstążek smoczka dziecka, itp.).
- Maksymalna grubość materaca: 30 mm.
- Nigdy nie używać łóżeczka dostawnego po jego pochyleniu.

Pielęgnacja:

Myc gąbką i łagodnym środkiem myjącym. Wszystkie produkty mechaniczne należy regularnie konserwować i używać zgodnie z przeznaczeniem, aby służyły długo i bezpiecznie.



GWARANCJA

Udzielamy 24-miesięcznej gwarancji, odzwierciedlającej zaufanie, które mamy do jakości naszych projektów, procesu technologicznego, produkcji oraz wykonania produktów. Gwarantujemy, że ten produkt został wyprodukowany zgodnie z aktualnymi wy mo ga mi europejskich norm bezpieczeństwa i jakości, które mają do niego zastosowanie, a także że w chwili zakupu produkt jest wolny od wad wykonania i materiałowych. Na mocy postanowień zawartych w niniejszym dokumencie, gwarancja może być wykorzystywana przez konsumentów w krajach, w których ten produkt jest sprzedawany przez podmiot zależny Dorel Group lub przez autoryzowanego dealera bądź sprzedawcę.

Nasza 24-miesięczna gwarancja obejmuje wszelkie wady produkcyjne w zakresie materiałów i robocizny, pod warunkiem, że produkt jest użytkowany w normalnych warunkach i zgodnie z naszą instrukcją obsługi, w okresie 24 miesięcy od dnia pierwotnego zakupu przez pierwszego użytkownika końcowego. Przejmujemy odpowiedzialność za naprawę lub wymianę produktu do tkniętą we wady objętą gwarancją, z tym zastrzeżeniem, że o wyborze sposobu usunięcia wady i rozpatrzenia zgłoszenia decyduje gwarant.

Nasza 24-miesięczna gwarancja nie obejmuje uszkodzeń spowodowanych normalnym u żyt ko wa niem, przypadkowych zniszczeń, niewłaściwego użytkowania, szkód wynikających z zaniedbania, wywołanych ogniem, kontaktem z cieczą lub innych przyczyn zewnętrznych, nieprzestrzegania instrukcji użytkowania, używania z innym produktem, serwisowania produktu przez osobę, która nie została przez nas upoważniona lub przypadków kradzieży produktu oraz jeśli jakakolwiek etykieta lub numer identyfikacyjny zostanie zmieniony lub usunięty z produktu. Przykłady normalnego zużycia to m.in. zużycie kół i tkaniny spo wo do wa ne regularnym użytkowaniem, a także naturalna utrata kolorów oraz pogorszenie jakości materiałów, wynikających z normalnego starzenia się produktu.

Co zrobić w przypadku wykrycia wad :

W razie pojawienia się problemów lub wad zalecamy kontakt z najbliższym autoryzowanym punktem serwisowym lub sprzedawcą marki upoważnionym przez naszą firmę, który jest zobowiązany do przestrzegania naszej 24-miesięcznej gwarancji(1). Należy przedstawić dowód zakupu, którego dokonano w ciągu 24 miesięcy poprzedzających zgłoszenie serwisowe. Najlepiej jeżeli żądanie naprawy zostanie wstępnie zatwierdzone przez Dział serwisowy naszej firmy. W przypadku gdy zaistnieje konieczność wysłania produktu do punktu serwisowego, należy zwrócić produkt do autoryzowanego punktu serwisowego lub sprzedawcy lub do Działu serwisowego naszej firmy, uzgadniając sposób wysyłki i jego koszty z punktem serwisowym, ponieważ w przypadku braku takiego uzgodnienia gwarant może odmówić pokrycia kosztów przesyłki. Uszkodzenia i/lub wady, których nie obejmuje nasza gwarancja lub prawa konsumenta, i/ lub uszkodzenia, i/lub wady produktu nieobjęte naszą gwarancją mogą być usunięte za uzasadnioną opłatą.

Prawa konsumenta :

Konsument ma prawo, zgodnie z odpowiednim ustawodawstwem, które może różnić się w zależności od kraju. Niniejsza gwarancja nie ma wpływu na prawa konsumenta podlegające odpowiedniemu ustawodawstwu krajowemu. Niniejsza gwarancja została przygotowana przez Dorel Netherlands. Firma jest zarejestrowana w Holandii pod numerem 17060920. Adres firmy to: Korendijk 5, 5704 RD Helmond, The Netherlands. Adres pocztowy to: P.O. Box 6071, 5700 ET Helmond, The Netherlands. Nazwy i dane adresowe innych spółek zależnych grupy Dorel można znaleźć na ostatniej stronie instrukcji i na stronie internetowej marki.

(1) Produkty zakupione od sprzedawców detalicznych lub dealerów z usuniętymi albo zmienionymi etykietami lub numerami identyfikacyjnymi uważane są za nieautoryzowane. W związku z tym, że autentyczność takich produktów nie może być ustalona, gwarancja ich nie obejmuje.



VŠEOBECNÉ INFORMÁCIE

• EN 1130 : 2019 & EN 16890 : 2017+A1:2021

• Naše výrobky boli starostlivo navrhnuté a testované s ohľadom na bezpečnosť a pohodlie vášho dieťaťa.

UPOZORNENIE!

- Výrobok prestaňte používať hneď, ako dieťa dokáže sedieť alebo kľačať, prípadne sa samé vytiahnuť.
- Umiestnenie ďalších položiek do výrobku môže spôsobiť zadusenie.
- Neumiestňujte výrobok do blízkosti iného výrobku, ktorý by mohol predstavovať nebezpečenstvo udusenía, napr. popruhy, šnúrky na závesy/rolety atď.
- Vo výrobku nepoužívajte viac ako jeden matrac.
- Nepoužívajte tento výrobok bez predchádzajúceho prečítania návodu.
- Nenechávajte v postielke nič, ani neumiestňujte detskú postieľku do blízkosti iného výrobku, ktorý by mohol poskytnúť oporu alebo predstavovať nebezpečenstvo udusenía alebo uškrtenia, napr.

popruhy, šnúrky na závesy/rolety atď.

- Na to , aby ste sa vyhli nebezpečenstvu zachytenia krku vášho dieťaťa do hornej lišty na strane, ktorá susedí so samotnou posteľou, nesmie byť horná lišta umiestnená vyššie ako matrac posteľe.
- Na to , aby ste sa vyhli nebezpečenstvu udusenía vášho dieťaťa, musíte prípojný systém k samotnej posteli udržiavať mimo postieľky a mimo dosahu dieťaťa.
- V detskej postieľke (kolíske a závesnej postieľke) nepoužívajte viac ako jeden matrac.
- Davajte pozor na nebezpečenstvo otvoreného ohňa a iných zdrojov veľkeho tepla v blízkosti prenosného lôžka (postieľky a závesnej posteľe), ako sú napríklad elektrické ohrievače, plynové ohrievače atď.



NEBEZPEČENSTVO!

Ak postieľka nie je pripojená k samotnej posteli, vysúvateľná časť musí byť vždy úplne zdvihnutá.

UPOZORNENIE:

- Výrobok treba umiestniť na rovný plochu.
- V blízkosti postieľky by sa deti nemali hrať bez dozoru.
- Ak je dieťa ponechané bez dozoru, postieľku treba zaistiť v pevnej polohe.
- Dbajte na to, aby bola detská postieľka správne umiestnená vedľa postele pre dospelých a správne ju upevníte na pevnú konštrukciu, ktorá patrí k lôžku pre dospelých (základňa alebo rám alebo podobne). Detskú postieľku neupevňujte o matrac pre dospelých. Používajte iba prípojný systém od výrobcu; nepoužívajte žiadne iné prípojné systémy.
- Pred každým použitím skontrolujte pevnosť prípojného systému tak, že skúsíte postieľku odtrhnúť od posteľe.
- Medzi spodnou stranou postieľky a matracom samotnej postele nesmie za žiadnych okolností byť medzera.
- Ak je medzi postieľkou a samotnou posteľou medzera, výrobok **NEPOUŽÍVAJTE**. Medzery by sa nemali vypchávať vankúšmi, prikrývkami ani inými predmetmi.
- Postieľku **NEPOUŽÍVAJTE**, ak určité diely chýbajú, sú poškodené alebo zlomené. V prípade potreby požiadajte spoločnosť Dorel o náhradné

diely a návody na použitie. Nepoužívajte iné ako originálne náhradné diely.

- Pred použitím vášho lôžka sa uistite, že sú blokovačie mechanizmy správne zapnuté a nastavené. Prvky musia byť vždy riadne dotiahnuté a podľa potreby pravidelne kontrolované a dotiahnuté.
- Pravidelne kontrolujte, či váš výrobok starostlivo-
sti o dieťa nemá žiadne uvoľnené skrutky alebo iné časti, ktoré by mohli zraniť dieťa, prípadne ktoré by mohli zachytiť predmety na odev (šnúrka, cumlík, golier atď.), ktoré predstavujú riziko úškrtienia.
- Na to, aby ste sa vyhlí nebezpečenstvu udusenía v dôsledku zachytenia, musí byť postieľka zaistená k samotnej posteli pomocou prípojného systému.
- Hrozí nebezpečenstvo udusenía: Všetky montážne úchyty musia byť za každých okolností poriadne dotiahnuté a treba sa postarať o to, aby neboli uvoľnené skrutky, pretože by si mohlo do nich dieťa zachytiť časti tela alebo oblečenia (napr. vlákna, privesky, stužky z cumlíkov a pod.).
- Maximálna hrúbka matraca: 30 mm.
- Postieľka k posteli by sa za žiadnych okolností nemala používať v naklonenej polohe.

Starostlivosť:

Používajte špongiu a jemné mydlo. Pamätajte, že všetky mechanické výrobky sa musia pravidelne udržiavať a správne používať, ak majú poskytovať maximálnu spokojnosť a vydržať po dlhý čas.



ZÁRUKA

Naša 24 mesačná záruka je prejavom nášho presvedčenia o najvyššej kvalite nášho dizajnu, inžinierstva, vý roby a vý konu produktu. Ručíme za to, že tento produkt bol vyrobenej v súlade so súčasnými európskymi požiadavkami na bezpečnosť a štandardmi kvality, ktoré sa vzťahujú na tento produkt a že v čase kúpy tento produkt neobsahuje chyby v materiáloch a v prevedení. Za podmienok uvedených v tomto dokumente sa spotrebiteľia môžu dovoliavať tejto záruky v krajinách, kde bol tento vý robok predávaný dcérskou spoločnosťou skupiny Dorel, autorizovaným dilerom alebo predajcom.

Naša 24 mesačná záruka pokrý va akékoľvek vý robné chyby v materiáloch a v prevedení, ak sa produkt používa pri normálnych podmienkach a v súlade s naším návodom na používanie po dobu 24 mesiacov od dátumu pôvodného maloobchodného nákupu prvým m koncovým m zákazníkom. Pri žiadosti o opravu alebo náhrady súčiastok na základe záruky pri chybách v materiáloch a v prevedení musíte mať doklad o kúpe vykonanej v rámci 24 mesiacov pred žiadosťou o opravu.

Naša 24 mesačná záruka sa nevzťahuje na chyby spôsobené bežným m opotrebením, škody spôsobené nehodami, zneužitím, nedbalosťou, požiarom, kontaktom s kvapalinou či inými vonkajšími príčinami, škody, ktoré sú dôsledkom nedodržania užívateľskej príručky, poškodenia spôsobené použitím s iným m produktom, škody spôsobené opravami, ktoré nepovoluujeme, alebo v prípade, že je vý robok odcudzený alebo ak bolo odstránené, alebo zmenené označenie alebo identifi kačné číslo z vý robku. Príklady bežného opotrebenia sú kolesá a textilie opotrebované pri pravidelnom používaní a prirodzené zmeny farieb a materiálov, z dôvodu normálneho starnutia vý robku.

Čo robiť v prípade chý b :

Ak nastanú problémy alebo chyby, vašou najlepšou voľbou je autorizovaný diler alebo nami uznávaný predajca. Našu 24 mesačnú záruku vám uznajú(1). Musíte mať doklad o kúpe vykonanej v rámci 24 mesiacov pred žiadosťou o opravu. Ak podáte platnú reklamáciu v rámci tejto záruky, môžeme požiadať, aby ste vrátili váš vý robok autorizovanému predajcovi alebo nami uznanému predajcovi, alebo aby ste nám vý robok zaslali v súlade s našimi pokynmi. Ak dodržíte všetky inštrukcie zaplatíme za prepravu a spätnú dopravu. Poškodenia a/alebo chyby, na ktoré sa nevzťahuje naša záruka ani zákonné práva spotrebiteľa a/alebo poškodenia a/alebo chyby, pokiaľ ide o vý robky, ktoré nie sú zahrnuté v našej záruke, môžu byť riešené za primeraný poplatok.

Práva spotrebiteľa :

Spotrebiteľ má zákonné právo v súlade s platným m právny m predpismi pre spotrebiteľov, ktoré sa môžu líšiť od krajiny ku krajine. Právo spotrebiteľa podľa platný ch vnútroštátnych právnych predpisov nie je ovplyvnené touto zárukou.

Táto záruka je poskytovaná f rmu Dorel Netherlands. Sme registrovaní v Holandsku pod číslom spoločnosti 17060920. Naša obchodná adresa je Korendijk 5, 5704 RD Helmond, Holandsko, a naša poštová adresa je PO Box 6071, 5700 ET Helmond, Holandsko.

Mená a adresy ďalších dcérskech spoločnosti skupiny Dorel nájdete na poslednej strane tohto návodu a na našich webových ch stránkach pre danú značku.

(1) Produkty zakúpené od predajcov alebo obchodný ch zástupcov, ktorí odstránia alebo zmenia značenia alebo identifi kačné čísla, sa považujú za neoprávnené. Na tieto produkty sa záruka nevzťahuje, keďže sa považujú za produkty, ktoré nie sú v rámci záruky.



OBECNÉ INFORMACE

· EN 1130 : 2019 & EN 16890 : 2017+A1:2021

· Naše výrobky byly pečlivě navrženy a testovány s ohledem na bezpečnost a pohodlí vašeho dítěte.

VAROVÁNÍ!

- Výrobek přestaňte používat, jakmile dítě umí samo sedět, klečet nebo se zvedá.
- Vkládání dalších předmětů do výrobku může způsobit udušení.
- Neumísťujte výrobek do blízkosti jiného výrobku, který by mohl způsobit nebezpečí udušení, např. provazy, lanka záclon/závěsů atd.
- Ve výrobku nepoužívejte více než jednu matraci.
- Před použitím výrobku si nejprve přečtete návod k použití.
- Nenechávejte v kolébce žádné předměty, neumísťujte ji do blízkosti jiného výrobku, který by mohl představovat opěru pro nohy, nebo který by mohl způsobit udušení či úskrcení, např. provazy, lanka záclon/závěsů atd.
- Používejte pouze matraci

prodávanou s touto kolébkou, neumísťujte na ni žádnou další matraci, hrozí udušení.

- Aby se zabránilo riziku, že se dítě zachytí krkem o horní hrazení na straně, která se nachází vedle postele pro dospělé, nesmí mít horní hrazení výše než matrace postele pro dospělé.
- Aby se zabránilo riziku, že dojde k úskrcení dítěte, přípojný systém pro připojení k posteli pro dospělé nesmí být nikdy ponecháván v postýlce ani v její blízkosti.
- V dětské postýlce (postýlka a závěsné lůžko) nepoužívejte více než jednu matraci.
- Mějte na paměti nebezpečí hrozící od otevřeného ohně a dalších silných zdrojů tepla, jako jsou elektrické přímotopy, plynová kamna apod., umístěných v blízkosti dětské postýlky (postýlky a závěsného lůžka).

NEBEZPEČÍ!

Když není výrobek připojen k posteli pro dospělé,



stahovací stranu vždy plně zvedněte.

VAROVÁNÍ:

- Výrobek musí být postaven na rovné podlaze.
- V blízkosti postýlky si nesmějí hrát bez dozoru děti.
- Když bude dítě ponecháno bez dozoru, musí být postýlka zajištěna v pevné poloze.
- Zkontrolujte, zda je kolébka správně umístěna vedle lůžka rodičů, připněte ji správně k pevné konstrukci lůžka rodičů (základna lůžka nebo rám a podobně). Nepřipojujte kolébku k matraci lůžka rodičů. Používejte pouze dodaný přípojný systém, nepoužívejte žádný jiný přípojný systém.
- Před každým použitím zkontrolujte pevnost přípojného systému zatažením za dětskou postýlku ve směru od postele pro dospělé.
- Mezi spodní částí dětské postýlky a matrací postele pro dospělé nesmí být žádná mezera.
- Výrobek **NEPOUŽÍVEJTE**, pokud bude mezi dětskou postýlkou a postelí pro dospělé jakákoliv mezera. Mezery není dovoleno zaplňovat polštáři, příkrývkami ani jinými předměty.
- Je-li některá z jejích částí rozbitá, poškozená nebo zcela chybí, postýlku **NEPOUŽÍVEJTE**. Budete-li potřebovat nějaké náhradní díly a návody, obraťte se na firmu Dorel. Nepoužívejte náhražky dílů.
- Zkontrolujte, zda pojistné mechanismy jsou správně zapojeny a seřízeny, než lůžko použijete. Upevňovací prvky musejí být řádně utaženy a je

nutno je pravidelně kontrolovat a utahovat podle potřeby.

- Pravidelně kontrolujte, zda vaše výrobky péče o děti neobsahují žádné volné šrouby ani jiné části, které by mohly vést k poranění dítěte nebo které by mohly zachytit oblečení (provázek, dudlík límeček atd.), z čehož plyne nebezpečí udušení.
- Aby se zabránilo riziku udušení následkem zachycení se o nějaký předmět, musí být dětská postýlka řádně upevněna k posteli pro dospělé pomocí přípojného systému.
- Neb ezpečí úskrcení: Všechny montážní prvky musejí být vždy řádně utažené a je nutno dbát na to, aby nebyly povoleny žádné šrouby, protože dítě by se o ně mohlo zachytit částí těla nebo oděvu (např. šňůrkami, náhrdelníky, stuhami panenek apod.).
- Maximální tloušťka matrace: 30 mm.
- Dětskou postýlku nikdy nepoužívejte v nakloněné poloze.

Péče:

Používejte houbičku a jemný saponát. Nezapomeňte, že všechny mechanické výrobky je nutno pravidelně udržovat a používat správně, aby se zajistil zcela uspokojivý provoz a dlouhá životnost.

ZÁRUKA

Naše 24měsíční záruka svědčí o naší důvěře v mimořádnou kvalitu našeho designu, technologií, výroby a funkčnosti výrobku. Zaručujeme, že tento výrobek byl vyroben v souladu s platnými evropskými bezpečnostními



předpisy a normami jakosti, které se vztahují na tento výrobek, a že tento výrobek nemá v době nákupu žádné vady materiálu ani provedení. Tato záruka může být uplatněna zákazníkem za zde uvedených podmínek v zemích, ve kterých se výrobek prodává dceřiným podnikem skupiny Dorel Group nebo autorizovaným maloobchodním prodejcem.

24měsíční záruka se vztahuje na veškeré výrobní vady materiálu a provedení, je-li výrobek používán v běžných podmínkách a v souladu s pokyny uvedenými v uživatelské příručce po dobu 24 měsíců od data prvního zakoupení prvním koncovým uživatelem. Žádáte-li během 24měsíční záruční lhůty o opravu nebo náhradní díly na základě záruky na vady materiálu a provedení, musíte před požádáním o poskytnutí takové služby předložit doklad o koupi výrobku.

24měsíční záruka se nevztahuje na vady způsobené běžným použitím, poškozením v důsledku nehody, nesprávným používáním, nedbalostí, požárem, kontaktem s kapalinou nebo jinými vnějšími příčinami, poškozením v důsledku nedodržení pokynů uvedených v uživatelské příručce, poškozením způsobeným použitím s jiným výrobkem, poškozením způsobeným opravou, kterou neprovedl autorizovaný subjekt, nebo pokud byl výrobek zcizen nebo pokud byl z výrobku odstraněn nebo na výrobek změněn jakýkoli štítek nebo identifikační číslo výrobku. Příklady běžného opotřebení zahrnují kola a tkaniny opotřeбенé pravidelným užíváním a přirozený rozklad barev a materiálů v důsledku přirozeného stárnutí výrobku.

Jak postupovat při zjištění vad:

V případě problémů nebo vad se pro rychlé poskytnutí služby obraťte na autorizovaného distributora nebo prodejce, který uznává tuto 24měsíční záruku(1). Během 24měsíční záruční lhůty musíte před požádáním o poskytnutí služby předložit doklad o koupi

výrobku. Nejjednodušším způsobem je získání našeho předběžného souhlasu s žádostí o poskytnutí služby. V případě uplatnění oprávněného nároku v rámci této záruky Vás můžeme vyzvat, abyste výrobek vrátili autorizovanému distributorovi nebo prodejci nebo abyste nám výrobek zaslali v souladu s našimi pokyny. Při splnění všech podmínek uhradíme náklady na přepravu. Škody nebo závady, na které se nevztahuje záruka ani zákonná práva spotřebitele, nebo škody a závady, pokud jde o výrobek, na které se nevztahuje záruka, mohou být vyřízeny za přiměřený poplatek. Poškození nebo vady, jež nepokrývá záruka ani zákonná práva spotřebitele, nebo poškození nebo vady vztahující se k výrobku, které naše záruka nepokrývá, mohou být vyřízeny přiměřeným poplatkem.

Práva spotřebitele:

Spotřebitel má v souladu s příslušnými zákony práva, která se mohou v jednotlivých zemích lišit. Práva spotřebitele vyplývající z příslušných vnitrostátních předpisů nejsou těmito záručními podmínkami dotčena.

Tuto záruku poskytuje společnost Dorel Netherlands. Společnost je registrována v Nizozemsku pod registračním číslem 17060920 s obchodní adresou Korendijk 5, 5704 RD Helmond, Nizozemsko, a poštovní adresou P.O. Box 6071, 5700 ET Helmond, Nizozemsko.

Další informace o názvech a adresách dceřiných společností Dorel group jsou uvedeny na poslední stránce této příručky a na našich webových stránkách.

(1) Výrobky pořízené od prodejců nebo dodavatelů, kteří odstraňují nebo mění štítky nebo čísla výrobku, jsou považovány za neautorizované. Výrobky zakoupené u neautorizovaných prodejců jsou rovněž považovány za neautorizované. Na tyto výrobky se nevztahuje žádná záruka, jelikož nelze ověřit jejich pravost.

CZ

60



ALLMÄN INFORMATION

• EN 1130 : 2019 & EN 16890 : 2017+A1:2021

• Våra produkter har noggrant utformats och testats med ditt barns säkerhet och komfort i åtanke.

WARNING!

- Sluta använda produkten så snart barnet kan sitta eller krypa eller dra sig upp.
- Placering av extra föremål i produkten kan orsaka kvävning.
- Placera inte produkten nära en annan produkt, som kan förorsaka risk för kvävning, t.ex. strängar, band till persienner/gardiner, osv.
- Använd inte mer än en madrass i produkten.
- Använd inte denna produkt utan att först läsa instruktionerna.
- Lämna inte något i spjålsängen och placera inte spjålsängen nära en produkt som kan ge barnet fotfäste eller innebär risk för kvävning eller strypning, t.ex. strängar, band till persienner/gardiner, osv.
- För att undvika risken för att barnet

ska slå i halsen i överkanten på sidan som står bredvid vuxensängen får inte överkanten vara högre än madrassen i vuxensängen.v.

- För att undvika risken för att ditt barn blir strypt ska fästsystemet till vuxensängen alltid hållas borta från och utanför spjålsängen.
- Använd endast madrassen som säljs med denna spjålsäng, lägg inte till en andra madrass ovanpå denna p.g.a. kvävningsrisken.
- Använd inte fler än en madrass i spjålsängen (barnsäng och upphängd säng).
- Observera riskerna med öppen eld eller andra starka varmekällor, till exempel infravarmare, gas kaminer m.m. i närheten av barnsängen (spjålsäng och upphöjd säng).

FARA!

Höj alltid upp den lägre sidan helt när sidosängen inte är fäst vid vuxensängen.



ATTENTION !

- Produkten ska placeras på ett plant golv.
- Barn får inte tillåtas att leka utan tillsyn i närheten av spjålsängen.
- Spjålsängen ska fästas i låst läge när barnet lämnas utan uppsikt.
- Se till att spjålsängen är korrekt placerad bredvid sängen och fäst den korrekt på en stabil struktur på vuxensängen (sängbotten, sängramen eller liknande). Fäst inte spjålsängen vid vuxensängens madrass. Använd endast det medföljande fästsystemet och använd inga andra fästsystem.
- Kontrollera att fästsystemet sitter tätt före varje användning genom att dra sidosängen i riktning bort från vuxensängen.
- Det får aldrig finnas några glapp mellan den lägre sidan av sidosängen och vuxensängens madrass.
- Produkten får INTE användas om det är några glapp mellan sidosängen och vuxensängen. Glapp får inte fyllas med kuddar, filter och andra föremål.
- Använd INTE spjålsängen om några delar saknas, är skadade eller trasiga. Kontakta Dorel för reservdelar och handledningar om det behövs. Ersätt inga delar.
- Kontrollera att låsningsmekanismen är korrekt inkopplad och justerad innan du använder sängen. Armaturen måste alltid vara ordentligt spänd och bör kontrolleras regelbundet och dras åt vid behov.
- Kontrollera regelbundet att din barnomsorg-

sprodukt inte innehåller några lösa skruvar eller andra delar som kan skada barnet eller som kan fastna i kläder (sladdar, nappar, kragar, osv.) och som utgör risk för kvävning.

- För att förhindra kvävningrisk på grund av klämning ska sidosängen fästas ordentligt vid vuxensängen med hjälp av fästsystemet.
- Risk för strypning: Alla monteringsbeslag bör alltid dras åt ordentligt och försiktighet bör iaktas att inga skruvar är lösa, eftersom ett barn kan fastna med antingen vissa kroppsdelar eller kläderna (t.ex. snoddar, Halsband, band till snutefilter osv.).
- Maximal tjocklek på madrassen: 30mm.
- Sidosängen får aldrig användas i lutande läge.

Vård:

Använd en svamp och ett mildt rengöringsmedel. Kom ihåg att alla mekaniska produkter måste underhållas regelbundet och användas korrekt för att fungera maximalt under en längre tid.

GARANTI

Vår 24 månaders garanti speglar vårt förtroende för den suveräna kvaliteten på vår design, teknik, produktion och produktprestanda. Vi garanterar att denna produkt har tillverkats i enlighet med aktuella europeiska säkerhetsnormer och kvalitetskrav som gäller för denna produkt, samt att produkten är fri från fel i material och utförande vid tidpunkten för köpet. Under de omständigheter som nämns här kan denna



garanti åberopas av konsumenterna i de länder där denna produkt har sålts av ett dotterbolag till Dorel-koncernen eller av en auktoriserad återförsäljare eller handlare.

Vår 24 månaders garanti täcker eventuella tillverkningsfel i material och utförande vid användning under normala förhållanden och i enlighet med vår bruksanvisning under en period på 24 månader, från datumet för det ursprungliga inköpet av den första slutkunden. För att begära reparation eller reservdelar inom garantitiden för fel i material och utförande måste du presentera inköpsbevis för köpet, vilket ska ha skett inom de 24 månader som föregår begäran om service.

Vår 24 månaders garanti täcker inte skador som orsakats av normalt slitage, olyckor, felaktig användning, vårdslöshet, brand, kontakt med vätskor eller andra yttre faktorer, som en följd av underlåtenhet att följa bruksanvisningen, skador till följd av användning tillsammans med en annan produkt, skador till följd av att service utförts av personer som inte är auktoriserade av oss, om produkten blir stulen eller om någon etikett eller något identifikationsnummer har avlägsnats från produkten eller ändrats. Exempel på normalt slitage innefattar hjul och tyg som slits genom regelbunden användning samt naturlig blekning och slitage av färger och material på grund av normal förlitning av produkten.

Detta ska du göra i händelse av fel:

Om problem eller skador uppstår är det bästa alternativet för snabb service att besöka närmaste av oss auktoriserade återförsäljare eller handlare. Vår 24 månaders garanti erkänns av dem⁽¹⁾. Du måste visa upp bevis på inköp, där inköpet ska ha skett inom de 24 månader som föregår begäran om service. Det är enklast om du får din

begäran om service godkänd i förväg av oss. Om du skickar in en giltig reklamation enligt denna garanti kan vi begära att du återlämnar produkten till den av oss auktoriserade återförsäljaren eller handlaren eller att du skickar produkten till oss enligt våra anvisningar. Vi betalar för transport och returfrakt om alla anvisningar följs. Skador och/ eller defekter som varken omfattas av vår garanti eller av konsumentens lagliga rättigheter och/eller skador och/eller defekter på produkter som inte omfattas av vår garanti kan hanteras till en rimlig avgift.

Konsumentens rättigheter:

Konsumenten har lagliga rättigheter enligt tillämplig konsumentlagstiftning, som kan variera från land till land. Konsumentens rättigheter enligt tillämplig nationell lagstiftning rättigheter påverkas inte av denna garanti.

Denna garanti ges av Dorel Nederländerna. Vi är registrerade i Nederländerna under företagsnummer 17060920. Vår företagsadress är Korendijk 5, 5704 RD Helmond, Nederländerna, och vår postadress är P.O. Box 6071, 5700 ET Helmond, Nederländerna. Du hittar namn och adressuppgifter på andra dotterbolag i Dorel-koncernen på den sista sidan i denna bruksanvisning och på vår hemsida för det berörda varumärket.

(1) Produkter som köps från återförsäljare eller handlare som tar bort eller byter etiketter eller identifikationsnummer anses otillåtna. Produkter som köps från obehöriga återförsäljare anses också otillåtna. Ingen garanti gäller för sådana produkter eftersom produkternas äkthet inte kan fastställas.



DOREL U.K. LTD
Imperial Place, 4
Maxwell Road,
Borehamwood,
Hertfordshire, WD6 1JN
UNITED KINGDOM

DOREL FRANCE S.A.S
Z.I. - 9 bd du Poitou
BP 905
49309 Cholet Cedex
FRANCE

DOREL GERMANY GMBH
Lintgasse 9
50667 Kohn
DEUTSCHLAND

DOREL ITALIA S.P.A.
a Socio Unico
Via Verdi, 14
24060 Telgate (Bergamo)
ITALIA

DOREL HISPANIA, S.A.U.
Edificio Barcelona Moda Centre
Ronda Maiols, 1 Planta 3ª, local 340
08192, Sant Quirze del Valles
ESPANA
DOREL NETHERLANDS
Postbus 6071
5700 ET HELMOND
NEDERLAND

DOREL PORTUGAL
Rua Pedro Dias, 25
Parque Industrial da Gândara
4480-614 Rio Mau (Vila do Conde)
PORTUGAL

DOREL BRASIL
Av. Nilo Peçanha 1516/1582 - 28030-035
Campos dos Goytacazes - RJ
CNPJ: 10.659.948/0001 - 07 BRASIL

DOREL POLSKA Sp. z o.o.
ul. Inwestycyjna 14
41-208 Sosnowiec
POLAND



FR

**Pensez à
donner ou recycler.**



Association

ou



Magasin

ou



Déchèterie

<https://quefairedemesdechets.fr>



FR



IT



PAP22

CARTA

*Per conferma, consulta
il regolamento comunale*

01428501